



# 4-72系列离心通风机

4-72 CENTRIFUGAL VENTILATOR



让人工环境更美好  
Make the Artificial  
Environment Better



## TO LEARN ABOUT GRAD 认识格瑞德

格瑞德 1993 年建立于山东德州，目前是一家围绕人工环境，横跨新能源、新材料、装备制造、节能环保、信息技术五大战略新型产业的企业集团。格瑞德进行全球化业务运作，产品和服务遍布全国的每一个省市和全球五大洲的 100 多个国家和地区，广泛应用于建筑工程、商业地产、工业制造、农业开发、电子信息、车辆工程、环保处理、医药净化、海洋工程、轨道交通等领域，集团也是国家重点军工配套企业。格瑞德从业人员过万人，在山东、贵州、四川、新疆、内蒙等地建有生产基地，在上海、北京、济南、兰州以及美国洛杉矶建有研发中心。

格瑞德致力于让人工环境更美好，通过打造空调工程、通风人防、复合材料、环保工程领域的全过程解决方案来满足客户需求，格瑞德构建了包括品牌规划、系统设计、技术开发、产品制造、整体施工、维护服务、检测认证、人才交流、产业集群的全生命周期产业链和产业生态。

创新和变革，格瑞德通过 500 多项专利技术成果的实现和应用，通过商业模式的不断革新和与时俱进，成就了机械 500 强和中国新材料企业重点单位的行业地位殊荣。万里路途，不忘初心，时序更替，梦想前行，我们将继续本着“自强不息，厚德载物”的企业精神创建一流企业，实现百年基业。



GRAD Group founded in 1993 in Dezhou, Shandong province, that is an enterprise Group focusing on the artificial environment, and spanning five strategic new industries of new energy, new materials, equipment manufacturing, energy conservation and environmental protection, and information technology. GRAD products and services spread around the China and world with 100 countries and regions. They are widely used in infrastructure projects, commercial real estate, industrial manufacturing, agricultural development, electronic information, automobile engineering, medicine, environmental protection treatment, ocean engineering, rail transportation and other fields. GRAD Group is also the key supporting enterprises for national military. With more than 10,000 employees, GRAD Group owned the production bases in Shandong, Guizhou, Sichuan, Xinjiang, Inner Mongolia and so on. And GRAD Group has established R&D centers in Shanghai, Beijing, Jinan, Lanzhou and Los Angeles.

GRAD is committed to making the artificial environment better. It can meet customer demand through building all process solutions of air conditioning engineering, ventilation, civil air defense, composite materials and environmental protection engineering. GRAD constructed the whole life cycle industrial chain and industry ecology including brand planning, system design, technology development, product manufacturing, the overall construction and maintenance services, inspection certification, talent exchange and industrial cluster.

Innovation and reform, GRAD gained top 500 China Machine and China's new materials enterprise key units through the realization and application of more than 500 patented technology achievements, through the continuous innovation of business model and keeping pace with the times. Thousands of miles of road, do not forget the original intention, time replacement, dream forward, we will continue to the enterprise spirit with "self-improvement, social commitment" to create a first-class enterprise and achieve a centennial foundation.



# 让人工环境更美好

Make the Artificial Environment Better

## Contents 目录

### 4-72离心风机

一、4-72离心风机简介	04
二、4-72离心风机性能参数	05
三、4-72-A 外形及安装尺寸	22
四、4-72-C 外形及安装尺寸	23
五、4-72-D 外形及安装尺寸	24

## 4-72离心风机

4-72型离心通风机主要用于一般工厂及大型建筑物的室内通风换气，即可用作输入气体，也可用作输出气体,还可用于锅炉、锻冶炉等的强制通风，输送的气体种类为空气或其他不自燃、不自爆、无缠绕、对人体无害、对钢铁无腐蚀性之气体。气体内不许有粘性物质，所含尘土及硬质颗粒物不大于 $150\text{mg}/\text{m}^3$ 。气体温度不得超过 $80^\circ\text{C}$ 。性能表参数条件：进口大气压力 $p=101325\text{pa}$ ，进口温度 $t=20^\circ\text{C}$ ，介质密度 $\rho=1.2\text{kg}/\text{m}^3$ 。



## 风机性能参数表

机号 No	转速 r/min	流量 m <sup>3</sup> /h	全压 Pa	静压 Pa	内效率 %	内功率 kw	所需功率 kw	配用电器	
								型号	功率 kw
2.8	2900	1131	994	963	69.3	0.45	0.67	Y90S-2	1.5
		1310	966	925	73.2	0.48	0.72		
		1480	933	880	75.5	0.51	0.71		
		1659	887	821	76.8	0.53	0.74		
		1828	835	755	76.9	0.55	0.77		
		2007	770	673	75.6	0.57	0.79		
		2177	702	588	73.2	0.58	0.81		
		2356	606	473	69.3	0.57	0.80		
3	2900	1391	1143	1108	69.3	0.64	0.89	Y90S-2	1.5
		1611	1110	1063	73.8	0.67	0.95		
		1820	1072	1012	75.6	0.72	1.0		
		2040	1020	944	77.5	0.75	0.97		
		2249	959	867	77.3	0.77	1.01		
		2469	884	773	76.1	0.80	1.04		
		2678	807	676	73.4	0.82	1.06		
		2898	696	543	69.7	0.80	1.05		
	1450	696	285	276	69.1	0.08	0.12	Y90S-4	1.1
		806	277	265	71.3	0.09	0.12		
		910	267	252	77.7	0.09	0.14		
		1020	254	235	76.5	0.09	0.14		
		1125	239	216	75.9	0.09	0.14		
		1194	226	200	74.9	0.10	0.15		
		1339	201	168	73.9	0.10	0.15		
		1449	174	136	69.1	0.10	0.15		
3.2	2900	1688	1300	1260	69.3	0.88	1.23	Y90L-2	2.2
		1955	1263	1209	73.2	0.93	1.31		
		2209	1220	1151	75.5	0.99	1.38		
		2476	1160	1074	76.8	1.03	1.34		
		2729	1091	986	76.9	1.07	1.39		
		2996	1006	880	75.6	1.10	1.43		
		3250	918	769	73.2	1.13	1.47		
		3517	792	618	69.3	1.11	1.45		
	1450	844	324	314	69.3	0.11	0.16	Y90S-4	1.1
		978	315	302	73.2	0.12	0.17		
		1104	304	287	75.5	0.12	0.19		
		1238	289	267	76.8	0.13	0.19		
		1365	272	246	76.9	0.13	0.20		
		1498	251	219	75.6	0.14	0.21		
		1625	229	192	73.2	0.14	0.21		
		1758	198	154	69.3	0.14	0.21		

机号	转速	流量	全压	静压	内效率	内功率	所需功率	配用电机	
No	r/min	m <sup>3</sup> /h	Pa	Pa	%	kw	kw	型号	功率 kw
3.6	2900	2664	1578	1516	74.2	1.56	2.03	Y100L-2	3
		3045	1531	1450	77.8	1.65	2.15		
		3405	1481	1379	80.3	1.73	2.25		
		3786	1419	1293	82.1	1.81	2.35		
		4146	1343	1192	82.6	1.86	2.42		
		4527	1256	1076	81.8	1.92	2.50		
		4887	1144	934	79.5	1.95	2.53		
	5268	989	745	74.3	1.94	2.52			
	1450	1332	393	377	74.2	0.20	0.29	Y90S-4	1.1
		1522	381	361	77.8	0.21	0.31		
		1703	369	344	80.3	0.22	0.33		
		1893	353	322	82.1	0.23	0.34		
		2073	335	297	82.6	0.23	0.35		
		2263	313	268	81.8	0.24	0.36		
2444		285	232	79.5	0.24	0.36			
2634	247	186	74.3	0.24	0.36				
4	2900	4012	2014	1921	77	2.89	3.47	Y132S-2	5.5
		4506	1969	1852	80.3	3.05	3.66		
		4973	1915	1772	82.5	3.18	3.82		
		5468	1830	1658	84.1	3.28	3.94		
		5962	1723	1518	84.6	3.35	4.02		
		6457	1606	1366	83.7	3.42	4.11		
		6924	1459	1183	81.4	3.43	4.11		
	7419	1320	1003	77.5	3.49	4.19			
	1450	2006	501	478	77	0.36	0.54	Y90S-4	1.1
		2253	490	461	80.3	0.38	0.57		
		2487	476	440	82.5	0.40	0.60		
		2734	455	412	84.1	0.41	0.62		
		2981	429	378	84.6	0.42	0.63		
		3228	400	340	83.7	0.43	0.64		
3462		363	294	81.4	0.43	0.64			
3700	329	250	77.5	0.44	0.66				
4.5	2900	5712	2554	2437	77	5.21	6.00	Y132S-2	7.5
		6416	2497	2349	80.3	5.49	6.32		
		7081	2428	2247	82.5	5.74	6.60		
		7785	2320	2102	84.1	5.92	6.81		
		8489	2184	1925	84.6	6.04	6.95		
		9194	2036	1732	83.7	6.17	7.09		
		9859	1849	1499	81.4	6.17	7.10		
		10562	1673	1271	77.5	6.30	7.24		



机号	转速	流量	全压	静压	内效率	内功率	所需功率	配用电机	
No	r/min	m <sup>3</sup> /h	Pa	Pa	%	kw	kw	型号	功率 kw
4.5	1450	2856	634	605	77	0.65	0.91	Y90S-4	1.1
		3208	620	583	80.3	0.69	0.96		
		3540	603	558	82.5	0.72	1.00		
		3893	577	522	84.1	0.74	1.04		
		4245	543	478	84.6	0.76	1.06		
		4597	506	430	83.7	0.77	1.08		
		4929	460	373	81.4	0.77	1.08		
		5281	416	316	77.5	0.79	1.10		
5	2900	7728	3187	3046	77.6	8.72	10.02	Y160M-2	15
		8855	3145	2960	81.8	9.35	10.76		
		9928	3074	2841	84.7	9.90	11.39		
		11054	2962	2673	86	10.47	12.04		
		12128	2792	2445	86.1	10.82	12.44		
		13255	2567	2152	84.6	11.07	12.72		
		14328	2335	1850	82.1	11.22	12.90		
		15455	2019	1455	77.6	11.09	12.75		
	1450	3864	790	755	77.6	1.09	1.42	Y100L-4	2.2
		4427	780	734	81.8	1.17	1.52		
		4964	762	704	84.7	1.24	1.61		
		5527	735	663	86	1.31	1.70		
		6064	693	606	86.1	1.35	1.76		
		6628	637	533	84.6	1.38	1.80		
7164		580	459	82.1	1.40	1.82			
7728	502	361	77.6	1.39	1.80				
6	2240	10314	2734	2613	77.6	10.00	12.10	Y160L-4	15
		11818	2698	2539	81.8	10.73	12.98		
		13251	2637	2437	84.7	11.35	13.74		
		14755	2541	2293	86	12.00	13.8		
		16187	2396	2098	86.1	12.41	14.30		
		17692	2202	1845	84.6	12.69	14.59		
		19124	2004	1587	82.1	12.87	14.80		
		20628	1733	1248	77.6	12.71	14.60		
	2000	9209	2176	2079	77.6	7.11	8.61	Y160M-4	11
		10552	2147	2020	81.8	7.64	9.24		
		11831	2099	1940	84.7	8.08	9.78		
		13174	2022	1824	86	8.54	10.34		
		14453	1907	1669	86.1	8.83	10.69		
		15796	1753	1469	84.6	9.03	10.93		
17075		1595	1263	82.1	9.16	11.09			
18418	1380	994	77.6	9.05	10.95				



机号	转速	流量	全压	静压	内效率	内功率	所需功率	配用电机	
No	r/min	m <sup>3</sup> /h	Pa	Pa	%	kw	kw	型号	功率 kw
6	1800	8288	1760	1682	77.6	5.19	6.28	Y132M-4	7.5
		9497	1736	1633	81.8	5.57	6.74		
		10648	1697	1568	84.7	5.89	7.13		
		11856	1635	1475	86	6.23	7.16		
		13008	1542	1349	86.1	6.44	7.40		
		14216	1418	1188	84.6	6.58	7.45		
		15367	1291	1022	82.1	6.68	7.50		
		16576	1116	803	77.6	6.60	7.48		
	1600	7367	1389	1327	77.6	3.64	4.18	Y132S-4	5.5
		8442	1370	1289	81.8	3.91	4.49		
		9465	1339	1237	84.7	4.14	4.76		
		10539	1291	1164	86	4.37	5.02		
		11562	1217	1065	86.1	4.52	5.19		
		12637	1119	937	84.6	4.62	5.31		
		13660	1019	806	82.1	4.62	5.31		
		14734	881	634	77.6	4.63	5.32		
	1450	6677	1139	1088	77.6	2.71	3.11	Y112M-4	4
		7650	1124	1057	81.8	2.91	3.34		
		8578	1099	1015	84.7	3.08	3.54		
		9551	1059	955	86	3.26	3.74		
		10478	999	874	86.1	3.36	3.86		
		11452	919	770	84.6	3.44	3.95		
		12379	836	661	82.1	3.49	4.00		
		13353	724	521	77.6	3.45	3.96		
	1250	5756	846	808	77.6	1.74	2.38	Y100L-4	3
		6595	835	785	81.8	1.86	2.55		
		7395	816	754	84.7	1.97	2.49		
		8234	786	709	86	2.09	2.63		
		9033	742	649	86.1	2.16	2.72		
		9873	682	571	84.6	2.20	2.79		
		10672	621	491	82.1	2.34	2.82		
		11511	537	386	77.6	2.21	2.79		
1120	5157	679	649	77.6	1.25	1.71	Y100L-4	2.2	
	5909	670	630	81.8	1.34	1.83			
	6626	655	605	84.7	1.42	1.94			
	7378	631	569	86	1.50	2.05			
	8094	595	520	86.1	1.55	2.12			
	8846	547	458	84.6	1.59	2.17			
	9562	498	394	82.1	1.61	2.20			
	10314	431	310	77.6	1.59	2.17			

机号	转速	流量	全压	静压	内效率	内功率	所需功率	配用电机	
No	r/min	m <sup>3</sup> /h	Pa	Pa	%	kw	kw	型号	功率 kw
6	1000	4605	541	517	77.6	0.89	1.31	Y100L-4	2.2
		5276	534	502	81.8	0.95	1.31		
		5916	522	482	84.7	1.01	1.38		
		6587	503	454	86	1.07	1.46		
		7227	474	415	86.1	1.10	1.51		
		7898	436	365	84.6	1.13	1.54		
		8538	397	314	82.1	1.14	1.57		
		9209	344	247	77.6	1.13	1.55		
	960	4420	498	476	77.6	0.79	1.12	Y100L-6	1.5
		5065	492	463	81.8	0.84	1.21		
		5679	481	444	84.7	0.89	1.28		
		6324	463	417	86	0.94	1.35		
		6938	437	382	86.1	0.98	1.39		
		7582	402	337	84.6	1.00	1.32		
		8196	366	289	82.1	1.01	1.34		
		8841	317	228	77.6	1.00	1.33		
	900	4144	438	418	77.6	0.65	0.96	Y90L-4	1.5
		4749	432	406	81.8	0.70	1.03		
		5324	422	390	84.7	0.74	1.09		
		5928	407	367	86	0.78	1.15		
		6504	384	336	86.1	0.80	1.19		
		7108	353	295	84.6	0.82	1.21		
		7684	322	255	82.1	0.83	1.23		
		8288	278	200	77.6	0.82	1.22		
	800	3684	346	331	77.6	0.46	0.72	Y90S-4	1.1
		4221	341	321	81.8	0.49	0.72		
		4733	334	308	84.7	0.52	0.76		
		5270	322	290	86	0.55	0.81		
5781		303	265	86.1	0.57	0.83			
6319		279	234	84.6	0.58	0.85			
6830		254	201	82.1	0.59	0.86			
7367		220	158	77.6	0.58	0.85			
7	1950	14258	2811	2686	77.6	14.27	17.25	Y180M-2	22
		16337	2772	2608	81.8	15.31	18.52		
		18317	2711	2505	84.7	16.19	19.59		
		20396	2611	2355	86	17.13	20.72		
		22377	2463	2155	86.1	17.70	21.41		
		24455	2265	1897	84.6	18.08	21.91		
		26436	2062	1632	82.1	18.36	20		
		28516	1783	1283	77.6	18.14	21.93		

机号	转速	流量	全压	静压	内效率	内功率	所需功率	配用电机	
No	r/min	m <sup>3</sup> /h	Pa	Pa	%	kw	kw	型号	功率 kw
7	1800	13161	2395	2288	77.6	11.22	13.57	Y160L-2	18.5
		15080	2362	2222	81.8	12.04	14.57		
		16908	2310	2134	84.7	12.73	15.41		
		18827	2225	2007	86	13.47	16.30		
		20656	2099	1837	86.1	13.92	16.84		
		22574	1930	1617	84.6	14.22	17.23		
		24402	1757	1391	82.1	14.44	17.46		
		26322	1519	1093	77.6	14.27	17.25		
	1600	11698	1890	1806	77.6	7.86	9.94	Y160M-2	15
		13405	1864	1754	81.8	8.45	10.68		
		15030	1822	1683	84.7	8.95	11.30		
		16735	1757	1585	86	9.45	11.95		
		18360	1656	1449	86.1	9.77	12.34		
		20067	1523	1275	84.6	9.99	12.62		
		21691	1387	1098	82.1	10.14	12.8		
		23397	1199	862	77.6	10.01	12.64		
	1450	10603	1550	1481	77.6	5.85	7.18	Y160M-4	11
		12148	1530	1439	81.8	6.29	7.69		
		13621	1495	1381	84.7	6.66	8.15		
		15167	1441	1300	86	7.05	8.62		
		16638	1360	1190	86.1	7.26	8.90		
		18185	1250	1047	84.6	7.44	9.10		
		19657	1139	901	82.1	7.54	9.23		
		21204	985	709	77.6	7.45	9.11		
	1250	9140	1151	1100	77.6	3.76	5.14	Y113M-4	7.5
		10472	1136	1069	81.8	4.02	5.51		
		11743	1110	1025	84.7	4.26	5.38		
		13075	1070	965	86	4.52	5.68		
		14344	1010	883	86.1	4.67	5.88		
		15678	920	769	84.6	4.76	6.03		
		16946	845	668	82.1	5.06	6.10		
		18279	731	526	77.6	4.78	6.03		
1120	8189	924	883	77.6	2.70	3.70	Y132S-4	5.5	
	9383	912	858	81.8	2.90	3.96			
	10522	891	823	84.7	3.07	4.19			
	11716	859	775	86	3.24	4.43			
	12853	810	708	86.1	3.35	4.58			
	14047	744	623	84.6	3.44	4.69			
	15184	678	536	82.1	3.48	4.75			
	16378	586	421	77.6	3.44	4.69			

机号	转速	流量	全压	静压	内效率	内功率	所需功率	配用电机	
No	r/min	m <sup>3</sup> /h	Pa	Pa	%	kw	kw	型号	功率 kw
7	1000	7312	736	703	77.6	1.92	2.63	Y112M-4	4
		8378	727	684	81.8	2.05	2.7		
		9394	710	656	84.7	2.1	2.98		
		10460	684	617	86	2.31	3.15		
		11476	645	564	86.1	2.38	3.26		
		12542	593	496	84.6	2.44	3.33		
		13558	540	427	82.1	2.46	3.39		
		14623	468	337	77.6	2.44	3.35		
	960	7019	678	648	77.6	1.71	2.42	Y132S-6	3
		8043	670	630	81.8	1.82	2.62		
		9018	654	604	84.7	1.92	2.77		
		10042	630	568	86	2.03	2.91		
		11017	595	520	86.1	2.12	3.0		
		12040	547	458	84.6	2.16	2.85		
		13015	498	394	82.1	2.18	2.90		
		14038	431	310	77.6	2.16	2.86		
	730	5338	392	374	86.7	0.76	1.06	Y132S-8	2.2
		6116	387	364	88.7	0.82	1.15		
		6857	378	349	89	0.87	1.22		
		7636	364	328	88.2	0.92	1.28		
		8377	316	273	86.6	0.95	1.32		
9155		288	236	84.2	0.97	1.35			
10675		250	180	77.6	0.95	1.33			
8	1800	19646	3143	3004	77.6	21.85	26.45	Y200L-2	30
		22511	3101	2918	81.8	23.46	28.39		
		25240	3032	2802	84.7	24.83	30.00		
		28105	2920	2635	86	26.25	31.77	Y200L-2	37
		30834	2754	2411	86.1	27.12	32.83		
		33699	2531	2122	84.6	27.74	33.58		
		36427	2302	1824	82.1	28.13	34.05		
	1600	17463	2478	2368	77.6	15.35	18.58	Y180M-2	22
		20010	2445	2301	81.8	16.47	19.94		
		22435	2390	2209	84.7	17.44	21.10		
		24982	2303	2078	86	18.43	22.31	Y200L-2	30
		27408	2171	1900	86.1	19.05	23.06		
		29954	1996	1673	84.6	19.49	23.59		
32380	1816	1438	82.1	19.76	23.92				

机号	转速	流量	全压	静压	内效率	内功率	所需功率	配用电机	
No	r/min	m <sup>3</sup> /h	Pa	Pa	%	kw	kw	型号	功率 kw
8	1450	15826	2032	1942	77.6	11.42	13.41	Y180M-4	18.5
		18134	2005	1886	81.8	12.26	14.39		
		20332	1960	1811	84.7	12.98	15.23		
		22640	1888	1703	86	13.72	16.10		
		24838	1781	1559	86.1	14.18	16.64		
		27146	1638	1372	84.6	14.50	17.02		
		29344	1490	1180	82.1	14.71	17.26		
	1250	13643	1507	1440	77.6	7.32	8.86	Y160M-4	11
		15633	1487	1399	81.8	7.86	9.51		
		17527	1454	1343	84.7	8.31	10.06		
		19571	1401	1263	86	8.79	10.10		
		21412	1321	1156	86.1	9.08	10.44		
		23402	1215	1018	84.6	9.29	10.68		
		25297	1106	875	82.1	9.42	10.83		
	1120	12224	1209	1155	77.6	5.26	6.37	Y132M-4	7.5
		14007	1193	1122	81.8	5.65	6.84		
		15705	1166	1077	84.7	5.98	7.24		
		17487	1124	1014	86	6.32	7.65	Y160M-4	11
		19185	1060	927	86.1	6.53	7.91		
		20968	975	817	84.6	6.68	8.09		
		22666	887	702	82.1	6.78	8.20		
	1000	10914	963	920	77.6	3.75	4.73	Y132M-4	7.5
		12506	950	894	81.8	4.02	5.08		
		14022	929	858	84.7	4.26	5.38		
		15614	895	807	86	4.50	5.68		
		17130	844	738	86.1	4.65	5.87		
		18721	777	651	84.6	4.76	5.76		
		20237	707	559	82.1	4.82	5.84		
	960	10478	887	847	77.6	3.32	4.06	Y132M-6	5.5
		12006	875	823	81.8	3.56	4.36		
		13461	856	791	84.7	3.77	4.61		
		14989	825	744	86	3.98	4.88		
		16444	778	681	86.1	4.11	5.04		
		17972	715	599	84.6	4.21	5.15		
		19428	651	515	82.1	4.27	5.23		
	900	9823	779	744	77.6	2.73	3.45	Y112M-4	4
11255		769	723	81.8	2.93	3.70			
12620		752	695	84.7	3.10	3.92			
14052		725	654	86	3.28	4.14	Y132S-4	5.5	
15417		683	597	86.1	3.39	4.28			
16849		629	527	84.6	3.47	4.38			
18213		572	452	82.1	3.52	4.44			



机号	转速	流量	全压	静压	内效率	内功率	所需功率	配用电机	
No	r/min	m <sup>3</sup> /h	Pa	Pa	%	kw	kw	型号	功率 kw
8	800	8732	615	588	77.6	1.92	2.42	Y100L-4	3
		10005	607	571	81.8	2.06	2.60		
		11217	594	549	84.7	2.18	2.75		
		12491	572	516	86	2.30	2.91		
		13704	540	472	86.1	2.38	3.01		
		14977	496	415	84.6	2.44	3.08		
		16190	452	358	82.1	2.47	3.12		
	730	7968	512	489	77.6	1.46	1.93	Y132M-8	3
		9130	506	476	81.8	1.56	2.08		
		10236	494	456	84.7	1.66	2.20		
		11398	476	429	86	1.75	2.32		
		12504	449	393	86.1	1.81	2.40		
		13666	413	346	84.6	1.85	2.45		
		14773	376	297	82.1	1.88	2.49		
	710	7749	485	463	77.6	1.34	1.54	Y100L-4	2.2
		8880	478	450	81.8	1.44	1.65		
		9956	468	432	84.7	1.52	1.74		
		11085	450	406	86	1.61	1.85		
		12162	425	372	86.1	1.66	1.90		
		13292	391	327	84.6	1.70	1.95		
		14368	356	282	82.1	1.73	1.98		
	630	6876	381	364	77.6	0.94	1.38	Y100L-4	2.2
		7879	376	354	81.8	1.01	1.38		
		8834	368	340	84.7	1.06	1.46		
		9837	355	320	86	1.13	1.54		
		10791	334	292	86.1	1.16	1.59		
		11794	308	258	84.6	1.19	1.63		
		12749	280	221	82.1	1.21	1.65		
9	1450	29481	2594	2398	86.7	24.21	28.41	Y225S-4	37
		32095	2559	2327	88.7	25.43	29.84		
		34708	2456	2185	89	26.33	30.9		
		36946	2336	2029	88.2	26.91	31.59		
		39121	2205	1861	86.6	27.4	32.15		
		41265	2051	1668	84.2	27.67	32.47		
		25415	1922	1777	86.7	15.51	18.21		
	27668	1896	1724	88.7	16.29	19.11			
	29921	1820	1619	89	16.87	19.8			
	31850	1732	1504	88.2	17.24	20.23			
	33725	1635	1379	86.6	17.56	20.6			
	35573	1520	1235	84.2	17.73	20.8			

机号	转速	流量	全压	静压	内效率	内功率	所需功率	配用电机	
No	r/min	m <sup>3</sup> /h	Pa	Pa	%	kw	kw	型号	功率 kw
9	1120	22772	1541	1424	86.7	11.16	13.1	Y160L-4	15
		24790	1520	1382	88.7	11.72	13.75		
		26809	1459	1297	89	12.13	14.24		
		28537	1388	1205	88.2	12.4	14.55		
		30218	1311	1106	86.6	12.62	14.81		
		31873	1219	990	84.2	12.75	14.96		
	960	19519	1130	1044	86.7	7.03	8.25	Y160L-6	11
		21249	1115	1013	88.7	7.38	8.66		
		22979	1070	951	89	7.64	8.97		
		24461	1018	883	88.2	7.81	9.17		
		25901	961	810	86.6	8.11	9.52		
		27320	894	726	84.2	8.03	9.42		
	900	18299	992	917	86.7	5.79	6.8	Y160M-4	11
		19921	979	890	88.7	6.09	7.14		
		21543	940	836	89	6.29	7.39		
		22932	894	776	88.2	6.44	7.55		
		24282	844	711	86.6	6.55	7.69		
		25613	786	638	84.2	6.61	7.76		
	800	16265	783	723	86.7	4.07	4.78	Y132M-4	7.5
		17707	773	702	88.7	4.27	5.01		
		19149	742	659	89	4.42	5.19		
		20384	706	613	88.2	4.52	5.3		
		21584	667	562	86.6	4.6	5.4		
		22767	620	503	84.2	4.65	5.45		
	730	14842	652	602	86.7	3.09	3.62	Y160M-8	5.5
		16158	643	584	88.7	3.25	3.81		
		17473	617	548	89	3.36	3.94		
		18601	587	509	88.2	3.44	4.03		
		19695	555	468	86.6	3.50	4.1		
		20774	516	419	84.2	3.53	4.14		
630	12809	485	448	86.7	1.98	2.33	Y100L-4	3	
	13944	479	435	88.7	2.08	2.45			
	15080	460	409	89	2.16	2.54			
	16052	437	379	88.2	2.21	2.59			
	16997	413	348	86.6	2.25	2.64			
	17929	385	313	84.2	2.27	2.66			

机号	转速	流量	全压	静压	内效率	内功率	所需功率	配用电机	
No	r/min	m <sup>3</sup> /h	Pa	Pa	%	kw	kw	型号	功率 kw
10	1450	40441	3202	2961	86.7	41.00	48.12	Y250M-4	55
		44026	3159	2873	88.7	43.07	50.53		
		47611	3032	2697	89	44.59	52.33		
		50680	2884	2505	88.2	45.58	53.49		
		53664	2722	2297	86.6	46.40	54.45		
		56605	2532	2059	84.2	46.86	54.98		
	1250	34863	2373	2194	86.7	26.27	31.80	Y225S-4	37
		37953	2341	2128	88.7	27.59	33.40		
		41044	2247	1998	89	28.57	34.58		
		43690	2138	1856	88.2	29.20	35.35		
		46262	2018	1702	86.6	29.73	35.99		
		48797	1877	1525	84.2	30.02	36.34		
	1120	31237	1902	1758	86.7	18.90	22.87	Y200L-4	30
		34006	1877	1706	88.7	19.85	24.02		
		36775	1801	1601	89	20.55	24.87		
		39146	1714	1488	88.2	21.00	25.43		
		41451	1618	1364	86.6	21.38	25.89		
		43722	1505	1223	84.2	21.59	26.14		
	1000	27890	1514	1399	86.7	13.45	16.28	Y180M-4	18.5
		30363	1494	1358	88.7	14.13	17.10		
		32835	1434	1275	89	14.63	17.70		
		34952	1364	1184	88.2	14.95	18.10		
		37010	1288	1086	86.6	15.22	18.43		
		39038	1199	974	84.2	15.37	18.50		
	960	26775	1395	1289	86.7	11.90	13.96	Y200L-6	18.5
		29148	1376	1251	88.7	12.50	14.67		
		31521	1321	1174	89	12.94	15.18		
		33554	1257	1091	88.2	13.23	15.52		
		35529	1187	1001	86.6	13.74	15.80		
		37476	1104	897	84.2	13.60	15.96		
900	25101	1225	1132	86.7	9.81	11.87	Y160L-4	15	
	27326	1209	1099	88.7	10.31	12.47			
	29551	1161	1032	89	10.66	12.91			
	31457	1104	958	88.2	10.90	13.19			
	33309	1042	878	86.6	11.10	13.43			
	35134	970	788	84.2	11.20	13.56			
800	22312	967	894	86.7	6.89	8.34	Y160M-4	11	
	24290	954	867	88.7	7.23	8.76			
	26268	916	814	89	7.49	9.07			
	27961	872	757	88.2	7.65	9.27			
	29608	823	694	86.6	7.79	9.43			
	31230	766	622	84.2	7.87	9.53			



机号	转速	流量	全压	静压	内效率	内功率	所需功率	配用电机	
No	r/min	m <sup>3</sup> /h	Pa	Pa	%	kw	kw	型号	功率 kw
10	730	20360	805	744	86.7	5.23	6.14	Y160L-8	7.5
		22164	794	721	88.7	5.50	6.45		
		23969	762	677	89	5.69	6.68		
		25516	725	629	88.2	5.82	6.82		
		27017	685	577	86.6	5.92	6.95		
		28497	637	517	84.2	5.98	7.02		
	710	19802	761	703	86.7	4.81	5.83	Y132M-4	7.5
		21557	751	682	88.7	5.06	6.12		
		23313	721	641	89	5.23	6.34		
		24816	686	595	88.2	5.35	6.48		
		26277	648	546	86.6	5.45	6.59		
		27717	603	490	84.2	5.50	6.66		
	630	17571	599	553	86.7	3.36	4.25	Y132S-4	5.5
		19128	591	537	88.7	3.53	4.46		
		20686	568	505	89	3.66	4.62		
		22019	540	468	88.2	3.74	4.72		
		23316	510	430	86.6	3.81	4.81		
		24594	475	386	84.2	3.84	4.85		
	560	15618	473	437	86.7	2.36	2.98	Y112M-4	4
		17003	467	424	88.7	2.48	3.13		
		18387	448	398	89	2.57	3.24		
		19573	426	369	88.2	2.63	3.32		
		20725	403	340	86.6	2.67	3.38		
		21861	375	304	84.2	2.70	3.41		
500	13945	377	348	86.7	1.68	2.30	Y100L-4	3	
	15181	372	338	88.7	1.77	2.42			
	16417	357	317	89	1.83	2.50			
	17476	340	295	88.2	1.87	2.56			
	18505	321	270	86.6	1.90	2.40			
	19519	299	243	84.2	1.92	2.43			
12	1120	53978	2746	2539	86.7	47.02	56.92	Y280S-4	75
		58763	2710	2464	88.7	49.38	59.78		
		63548	2601	2313	89	51.13	61.90		
		67645	2474	2148	88.2	52.27	63.27		
		71627	2335	1970	86.6	53.21	64.41		
		75552	2172	1766	84.2	53.73	65.04		
	1000	48195	2185	2020	86.7	33.47	40.51	Y225M-4	45
		52467	2156	1960	88.7	35.15	42.55		
		56739	2070	1841	89	36.40	44.06		
		60397	1969	1709	88.2	37.20	45.00		
		63953	1859	1568	86.6	37.88	45.85	Y250M-4	55
		67457	1729	1405	84.2	38.25	49.30		



机号	转速	流量	全压	静压	内效率	内功率	所需功率	配用电机	
No	r/min	m <sup>3</sup> /h	Pa	Pa	%	kw	kw	型号	功率 kw
12	960	46267	2013	1861	86.7	29.61	34.75	Y280S-6	45
		50368	1986	1805	88.7	31.10	36.49		
		54469	1906	1695	89	32.20	37.79		
		57981	1814	1575	88.2	32.91	38.62		
		61359	1712	1444	86.6	33.51	39.32		
		64795	1593	1294	84.2	33.84	39.71		
	900	43375	1767	1633	86.7	24.40	29.53	Y250M-6	37
		47220	1744	1585	88.7	25.62	31.02		
		51065	1674	1488	89	26.53	32.12		
		54357	1593	1383	88.2	27.12	32.83		
		57557	1504	1268	86.6	27.61	33.42		
		60712	1399	1137	84.2	27.88	33.75		
	800	38556	1395	1289	86.7	17.14	20.74	Y200L-6	22
		41973	1376	1251	88.7	18.00	21.79		
		45391	1321	1174	89	18.63	22.56	Y250M-6	30
		48317	1257	1091	88.2	19.05	23.06		
		51162	1187	1001	86.6	19.39	23.47		
		53966	1104	897	84.2	19.58	23.70		
	730	35182	1160	1072	86.7	13.02	15.28	Y225S-8	18.5
		38301	1145	1041	88.7	13.67	16.05		
		41419	1099	977	89	14.16	16.61		
		44090	1046	908	88.2	14.47	16.98		
		46685	987	832	86.6	14.73	17.29		
		49244	919	746	84.2	14.88	17.46		
	710	34218	1097	1014	86.7	11.98	14.50	Y200L-6	18.5
		37251	1083	984	88.7	12.58	15.23		
		40284	1040	924	89	13.03	15.77		
		42882	989	858	88.2	13.32	16.12		
		45406	934	787	86.6	13.56	16.41		
		47895	869	706	84.2	13.69	16.57		
630	30362	863	797	86.7	8.37	10.13	Y180L-6	15	
	33054	852	774	88.7	8.79	10.64			
	35745	818	727	89	9.10	11.02			
	38050	778	675	88.2	9.30	11.26			
	40290	735	619	86.6	9.47	11.46			
	42498	684	555	84.2	9.56	11.58			
560	26989	682	630	86.7	5.88	7.11	Y160L-6	11	
	29381	673	612	88.7	6.17	7.47			
	31774	646	574	89	6.39	7.74			
	33822	615	534	88.2	6.53	7.91			
	35813	580	489	86.6	6.65	8.05			
	37776	540	438	84.2	6.72	8.13			

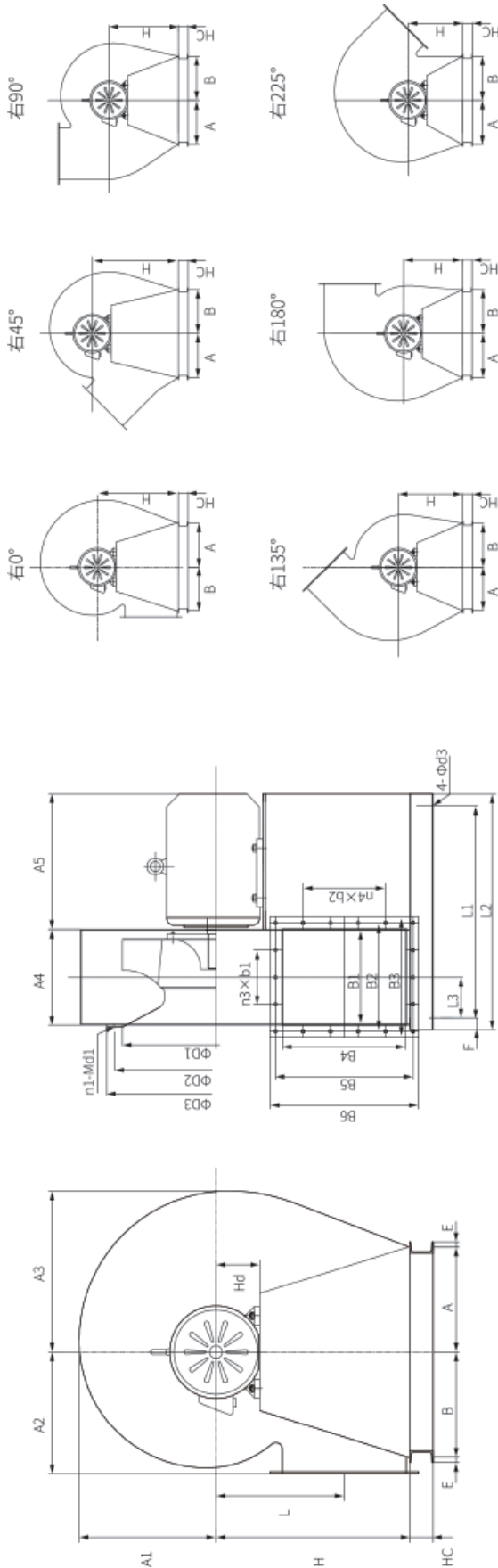
机号	转速	流量	全压	静压	内效率	内功率	所需功率	配用电机	
No	r/min	m <sup>3</sup> /h	Pa	Pa	%	kw	kw	型号	功率 kw
12	500	24097	543	502	86.7	4.18	5.28	Y160M-6	7.5
		26233	536	487	88.7	4.39	5.55		
		28369	515	458	89	4.55	5.75		
		30198	490	425	88.2	4.65	5.87		
		31976	462	389	86.6	4.73	5.98		
		33728	430	349	84.2	4.78	5.79		
	450	21687	440	407	86.7	3.05	3.85	Y132M-6	5.5
		23610	434	394	88.7	3.20	4.05		
		25532	417	371	89	3.32	4.19		
		27178	397	344	88.2	3.39	4.28		
		28778	374	315	86.6	3.45	4.36		
		30356	348	282	84.2	3.49	4.40		
	400	19278	347	321	86.7	2.14	2.46	Y132S-6	3
		20986	343	312	88.7	2.25	2.58		
		22695	329	292	89	2.33	2.67		
		24158	313	271	88.2	2.38	2.73		
		25581	296	249	86.6	2.42	2.78		
		26983	275	223	84.2	2.45	2.81		
14	960	73470	2705	2502	86.7	62.7	72.1	Y315M-6	90
		79982	2670	2427	88.7	65.8	75.7		
		86495	2561	2271	89	68.0	78.2		
		92092	2437	2018	88.2	69.7	80.2		
		97492	2300	1934	86.6	70.8	81.4		
		102834	2140	1730	84.2	71.7	82.4		
	800	61225	1877	1736	86.7	36.2	41.7	Y280S-6	45
		66652	1852	1683	88.7	38.1	43.7		
		72079	1779	1577	89	39.4	45.0		
		76726	1692	1463	88.2	40.3	46.4	Y280M-6	55
		81243	1597	1343	86.6	40.9	47.1		
		85695	1485	1202	84.2	41.4	47.6		
	650	49745	1239	1146	86.7	19.4	22.4	Y250M-8	30
		54155	1223	1111	88.7	20.4	23.5		
		58864	1174	1040	89	21.2	24.4		
		62340	1117	966	88.2	21.6	24.9		
		66010	1054	886	86.6	21.9	25.2		
		69627	980	793	84.2	22.2	25.5		
	500	38265	732	677	86.7	8.8	10.1	Y180L-8	11
		41657	723	657	88.7	9.3	10.7		
		45049	695	6164	89	9.6	11.0		
		47954	660	570	88.2	9.8	11.3	Y200L-8	15
		50777	623	523	86.6	10.0	11.5		
		53559	580	468	84.2	10.1	11.6		

机号	转速	流量	全压	静压	内效率	内功率	所需功率	配用电机	
No	r/min	m <sup>3</sup> /h	Pa	Pa	%	kw	kw	型号	功率 kw
14	400	30612	468	432	86.7	4.52	5.2	Y160L-8	7.5
		33326	463	420	88.7	4.7	5.47		
		36039	444	393	89	4.9	5.7		
		38363	422	365	88.2	5.0	5.8		
		40621	400	336	86.6	5.1	5.9		
		42847	371	300	84.2	5.2	6.0		
16	900	102810	3157	2919	86.7	102.81	124.45	Y315L-6	132
		111930	3115	2833	88.7	107.98	130.70		
		121040	2990	2660	89	111.80	135.33	Y315M-6	160
		128840	2844	2470	88.2	114.28	138.33		
		136430	2684	2265	86.6	116.35	140.84		
		143910	2497	2030	84.2	117.48	142.20		
	800	91392	2489	2301	86.7	72.21	87.41	Y315L-6	110
		99493	2456	2233	88.7	75.84	91.81		
		107590	2357	2096	89	78.53	95.06		
		114530	2242	1947	88.2	80.27	97.16		
		121270	2117	1786	86.6	81.72	98.92		
		127920	1969	1600	84.2	82.52	99.89		
	710	81110	1957	1809	86.7	50.48	61.10	Y315S-6	75
		88300	1931	1755	88.7	53.2	64.18		
		95490	1853	1648	89	54.89	66.45		
		101640	1763	1530	88.2	56.11	67.92		
		107630	1664	1403	86.6	57.12	69.15		
		113520	1549	1259	84.2	57.68	69.83		
	630	71971	1538	1421	86.7	35.27	42.69	Y280M-6	55
		78351	1518	1380	88.7	37.04	44.84		
		84730	1457	1295	89	38.35	46.42		
		90193	1386	1203	88.2	39.20	47.45		
		95503	1309	1104	86.6	39.91	48.31		
		100730	1218	989	84.2	40.30	48.78		
	560	63974	1214	1122	86.7	24.77	29.98	Y250M-6	37
		69645	1198	1089	88.7	26.01	31.49		
		75316	1150	1022	89	26.93	32.60		
		80172	1094	949	88.2	27.53	33.33		
		84892	1033	871	86.6	28.08	33.93		
		89544	961	780	84.2	28.30	34.26		
500	57120	967	894	86.7	17.63	21.34	Y225M-6	30	
	62183	954	867	88.7	18.52	22.41			
	67246	916	814	89	19.17	23.21			
	71582	872	757	88.2	19.60	23.72			
	75796	823	694	86.6	19.95	24.15			
	79950	766	622	84.2	20.15	24.39			

机号	转速	流量	全压	静压	内效率	内功率	所需功率	配用电机	
No	r/min	m <sup>3</sup> /h	Pa	Pa	%	kw	kw	型号	功率 kw
16	450	51408	783	723	86.7	12.85	15.56	Y200L-6	18.5
		55965	773	702	88.7	13.50	16.34		
		60521	742	659	89	13.98	16.92		
		64423	706	613	88.2	14.29	17.29		
		68216	666	561	86.6	14.54	17.61		
		71955	620	503	84.2	14.69	17.78		
	400	45696	618	571	86.7	9.03	10.93	Y180L-6	15
		49746	610	554	88.7	9.48	11.48		
		53797	586	521	89	9.82	11.88		
		57265	557	483	88.2	10.03	12.15		
		60637	526	443	86.6	10.21	12.36		
		63960	490	398	84.2	10.31	12.48		
	355	40555	487	450	86.7	6.31	7.64	Y160L-6	11
		44150	480	435	88.7	6.63	8.02		
		47745	461	410	89	6.86	8.31		
		50823	439	381	88.2	7.01	8.49		
		53815	414	349	86.6	7.14	8.64		
		56764	386	313	84.2	7.21	8.73		
315	35985	383	354	86.7	4.41	5.57	Y160M-6	7.5	
	39175	378	343	88.7	4.63	5.85			
	42365	363	323	89	4.79	5.80			
	45096	345	299	88.2	4.90	5.93			
	47751	326	275	86.6	4.99	6.04			
	50368	303	246	84.2	5.04	6.10			
20	710	158410	3069	2837	86.7	154.04	177.10	Y355L-8	200
		172460	3029	2755	88.7	161.79	185.15		
		186500	2907	2586	89	167.51	192.63		
		198520	2756	2401	88.2	171.23	196.91		
		210210	2609	2201	86.6	174.33	199.04		
		221730	2427	1973	84.2	176.03	200.00		
	630	140560	2411	2229	86.7	107.62	130.27	Y355M-8	160
		153020	2379	2163	88.7	113.03	136.81		
		165480	2284	2031	89	117.03	141.65		
		176150	2172	1886	88.2	119.62	144.79		
		186530	2050	1729	86.6	121.79	147.43		
		196750	1908	1551	84.2	122.98	148.88		
	560	124950	1902	1758	86.7	75.59	91.5	Y315L-8	110
		136020	1877	1706	88.7	79.39	96.1		
		147100	1801	1601	89	82.20	99.5		
		156580	1714	1488	88.2	84.02	101.7		
		165800	1618	1364	86.6	85.54	103.54		
		174890	1505	1223	84.2	86.37	104.55		

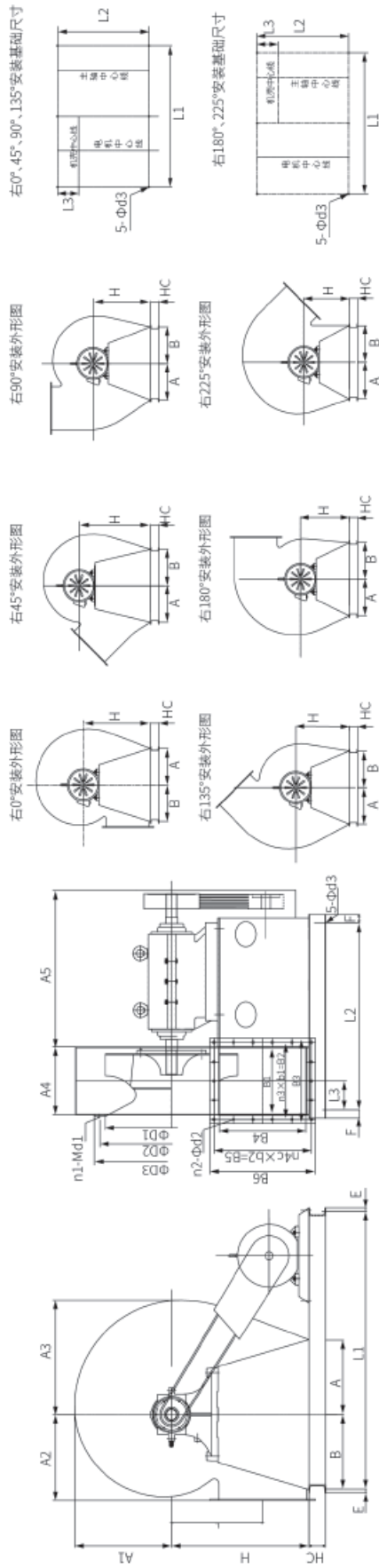
机号	转速	流量	全压	静压	内效率	内功率	所需功率	配用电机	
No	r/min	m <sup>3</sup> /h	Pa	Pa	%	kw	kw	型号	功率 kw
20	500	111560	1514	1399	86.7	53.80	65.13	Y315M-8	75
		121450	1494	1358	88.7	56.51	68.40		
		131340	1434	1275	89	58.51	70.82		
		139800	1364	1184	88.2	59.80	72.39		
		148040	1288	1086	86.6	60.89	73.70		
		156150	1199	974	84.2	61.48	74.42		
	450	100400	1225	1132	86.7	39.22	47.48	Y315S-8	55
		109300	1209	1099	88.7	41.19	49.86		
		118200	1161	1032	89	42.65	51.63		
		125820	1104	958	88.2	43.60	52.77		
		133230	1042	878	86.6	44.39	53.73		
		140530	970	788	84.2	44.82	54.25		
	400	89250	967	894	86.7	27.55	31.68	Y290S-8	37
		97161	954	867	88.7	28.93	33.26		
		105070	916	814	89	29.96	34.45		
		111840	872	757	88.2	30.82	35.44		
		118430	823	694	86.6	31.17	36.20		
		124920	766	622	84.2	31.48	36.20		
	355	79209	761	703	86.7	19.26	23.31	Y250M-8	30
		86230	751	682	88.7	20.22	24.48		
		93252	721	641	89	20.94	25.35		
		99264	686	595	88.2	21.40	25.91		
		105100	648	546	86.6	21.79	26.38		
		110860	603	490	84.2	22.00	26.64		
	315	70284	599	553	86.7	13.45	16.28	Y225M-8	22
		76514	591	537	88.7	14.13	17.10		
		82744	568	505	89	14.63	17.71		
		88079	540	468	88.2	14.95	18.10		
		93265	510	430	86.6	15.22	18.43		
		98376	475	386	84.2	15.37	18.61		
280	62475	473	437	86.7	9.45	11.44	Y200L-8	15	
	68013	467	424	88.7	9.92	12.01			
	73551	448	398	89	10.27	12.44			
	78293	426	369	88.2	10.50	12.71			
	82902	403	340	86.6	10.69	12.94			
	87445	375	304	84.2	10.80	13.07			
250	55781	377	348	86.7	5.73	8.14	Y180L-8	11	
	60726	372	338	88.7	7.06	8.55			
	65670	357	317	89	7.31	8.85			
	69904	340	295	88.2	7.48	9.06			
	74020	321	270	86.6	7.61	9.21			
	78076	299	243	84.2	7.68	9.30			

# 外形与安装尺寸 (A式)



外形及安装尺寸													H						进风口						出风口										
机号	Hd	A	B	E	F	Φd3	L1	L2	L3	L	A1	A2	A3	A4	A5	HC	0°	45°	90°	135°	180°	225°	n1-Md1	ΦD1	ΦD2	ΦD3	n2-Φd2	B1	B2	B3	n3xΦb1	B4	B5	B6	N4xΦb2
2.8	90	165	150	20	50	14.5	380	480	55.5	196	226	187	268	201	270	80	310	290	270	250	230	210	8-M8	280	320	340	16-Φ7	196	228	256	3x55	224	256	284	3x63
3	90	175	160	20	50	14.5	395	495	62.5	210	242	202	287	215	270	80	332	315	290	270	245	225	8-M8	300	335	355	16-Φ7	210	242	270	3x60	240	272	300	3x72
3.2	90	190	170	20	50	14.5	410	510	69.5	224	258	213	306	229	295	80	354	335	310	285	260	235	8-M8	320	355	375	16-Φ7	224	256	284	3x60	256	288	316	3x72
3.6	100	210	190	20	50	14.5	440	540	84	252	291	239	345	258	330	80	399	375	350	320	295	265	8-M8	360	395	415	16-Φ7	252	284	312	3x70	288	320	348	3x80
4	132	230	210	20	50	14.5	465	565	98	280	323	266	383	286	410	80	443	415	385	355	325	295	8-M10	400	450	475	20-Φ7	280	315	340	4x60	320	355	380	4x70
4.5	132	260	235	20	50	14.5	500	600	115.5	315	363	299	431	321	410	80	498	465	435	400	365	330	8-M10	450	500	525	20-Φ7	315	350	375	4x70	360	395	420	4x78
5	160	285	260	20	50	14.5	595	695	133	350	403	331	478	356	530	80	553	520	480	445	405	370	12-M10	500	560	585	20-Φ7	350	385	410	4x75	400	435	460	4x88
6	112	340	310	20	50	14.5	665	765	168	420	483	396	573	426	350	80	663	620	575	530	485	440	12-M10	600	650	675	24-Φ7	455	455	480	5x75	480	511	540	5x87

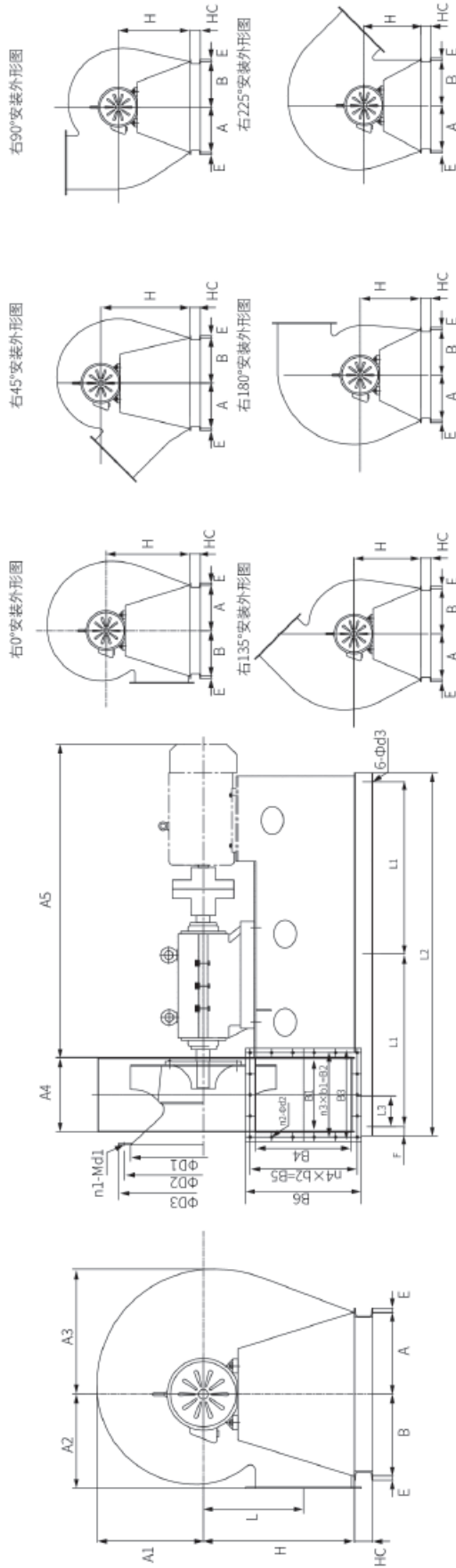
# 外形与安装尺寸 (C式)



外形及安装尺寸														H										进风口										出风口									
机号	A	B	E	F	Φd3	L1	L2	L3	L	A1	A2	A3	A4	A5	HC	0°	45°	90°	135°	180°	225°	n1-Md1	ΦD1	ΦD2	ΦD3	n2-Φd2	B1	B2	B3	n3xΦb1	B4	B5	B6	N4xΦb2									
3	190	160	20	50	14.5	710	420	49.5	230	247	225	312	189	470	80	388	355	315	280	250	225	8-M8	300	335	365	14-Φ7	184	210	234	3x70	312	340	362	4x85									
3.5	220	185	20	50	14.5	810	450	64.5	268	288	263	364	219	470	80	453	410	365	325	290	260	8-M8	350	395	415	14-Φ7	214	240	264	3x80	364	390	414	4x97.5									
4	250	210	20	50	14.5	960	585	80.5	307	330	300	417	251	625	80	517	470	420	370	330	295	8-M10	400	450	485	16-Φ7	245	276	305	3x92	416	450	476	5x90									
4.5	280	235	20	50	14.5	1010	615	95.5	345	370	338	468	281	625	80	582	530	470	420	375	330	8-M10	450	500	535	16-Φ10	275	306	335	3x102	468	500	528	5x100									
5	310	260	20	50	14.5	1160	645	111	383	412	375	520	312	625	80	646	585	525	465	415	370	12-M10	500	560	585	20-Φ10	306	348	386	4x87	520	564	600	6x94									
6	370	310	20	50	14.5	1310	710	141.5	460	493	450	623	373	625	80	775	700	625	555	495	440	12-M10	600	650	685	20-Φ10	367	408	447	4x102	624	666	704	6x111									
7	435	365	20	50	18.5	1410	940	173.5	537	575	525	727	437	850	100	904	820	730	650	575	515	12-M10	700	750	785	22-Φ10	428	472	508	4x118	728	770	808	7x110									
8	495	415	20	50	18.5	1710	1000	204.5	613	657	600	830	499	850	100	1032	935	835	740	660	585	16-M10	800	860	865	22-Φ10	490	532	570	4x133	832	875	912	7x125									
10	615	515	25	50	18.5	1850	1330	265.5	767	820	750	1038	621	1100	140	1290	1170	1040	925	825	735	16-M12	1000	1070	1110	26-Φ12	612	670	712	4x134	1040	1096	1140	8x137									
12	735	615	25	50	18.5	2250	1455	327	920	984	900	1245	744	1100	140	1548	1400	1250	1110	990	880	20-M12	1200	1270	1310	30-Φ12	734	792	834	4x132	1248	1305	1348	9x145									
14	820	720	25	50	18.5	2650	1820	409	1073	1160	1050	1490	868	1230	140	1820	1650	1480	1350	1180	1060	20-M15	1400	1450	1500	30-Φ15	856	924	974	15x46	1456	1520	1570	9x168.8									



# 外形与安装尺寸 (D式)



外形及安装尺寸														进风口						出风口														
机号	A	B	E	F	Φd3	L1	L2	L3	L	A1	A2	A3	A4	A5	HC	0°	45°	90°	135°	180°	225°	n1-Md1	ΦD1	ΦD2	ΦD3	n2-Φd2	B1	B2	B3	n3×Φb1	B4	B5	B6	N4×Φb2
3	190	160	20	50	14.5	385	870	49.5	230	247	225	312	189	720	80	388	355	315	280	250	225	8-M8	300	335	365	14-Φ7	184	210	234	3×70	312	340	362	4×85
3.5	220	185	20	50	14.5	425	950	64.5	268	288	263	364	219	790	80	453	410	365	325	290	260	8-M8	350	395	415	14-Φ7	214	240	264	3×80	364	390	414	4×97.5
4	250	210	20	50	14.5	525	1150	80.5	307	330	300	417	251	1000	80	517	470	420	370	330	295	8-M10	400	450	485	16-Φ7	245	276	305	3×92	416	450	476	5×90
4.5	280	235	20	50	14.5	540	1180	95.5	345	370	338	468	281	1000	80	582	530	470	420	375	330	8-M10	450	500	535	16-Φ10	275	306	335	3×102	468	500	528	5×100
5	310	260	20	50	14.5	610	1320	111	383	412	375	520	312	1125	80	646	585	525	465	415	370	12-M10	500	560	585	20-Φ10	306	348	386	4×87	520	564	600	6×94
6	370	310	20	50	14.5	590	1280	141.5	460	493	450	623	373	925	80	775	700	625	555	495	440	12-M10	600	650	685	20-Φ10	367	408	447	4×102	624	666	704	6×111
7	435	365	20	50	18.5	780	1660	173.5	537	575	525	727	437	1330	100	904	820	730	650	575	515	12-M10	700	750	785	22-Φ10	428	472	508	4×118	728	770	808	7×110
8	495	415	20	50	18.5	850	1800	204.5	613	657	600	830	499	1400	100	1032	935	835	740	660	585	16-M10	800	860	885	22-Φ10	490	532	570	4×133	832	875	912	7×125
10	615	515	25	50	18.5	1140	2380	265.5	767	820	750	1038	621	1900	140	1290	1170	1040	925	825	735	16-M12	1000	1070	1110	26-Φ12	612	670	712	4×134	1040	1096	1140	8×137
12	735	615	25	50	18.5	1200	2500	327	920	984	900	1245	744	1970	140	1548	1400	1250	1110	990	880	20-M12	1200	1270	1310	30-Φ12	734	792	834	4×132	1248	1305	1348	9×145
14	820	720	25	50	18.5	1480	3060	409	1073	1500	1050	1490	868	2200	140	1820	1650	1480	1350	1180	1060	20-M15	1400	1450	1500	30-Φ15	856	924	974	15×46	1456	1520	1570	9×168.8

## Marketing Network 营销网络

### 安徽分公司

电话: 0551-62860043

合肥市蜀山区潜山路与佛子岭路交叉口绿地·蓝海国际大厦B座510室

### 北京分公司

电话: 010-63331330

北京市丰台区马家堡西路15号时代风帆大厦1区2103室

### 廊坊二级服务处

电话: 0316-2609984

河北省廊坊市安次区银河南路K2狮子城N1座1单元2505室

### 福建分公司

电话: 0591-87803781

传真: 0591-87803781

福建省福州市鼓楼区北二环中路18号恒力博纳广场1#楼15层08室

### 广西分公司

电话: 0771-5345919

传真: 0771-5345919

南宁市青秀区民族大道166号阳光100上东国际T3栋1701室/1702室

### 贵州分公司

电话: 0851-84135728

传真: 0851-84135728

贵阳市观山湖区合肥路恒大中央广场二期E3栋1101室

### 甘肃分公司

电话: 0931-4524247

兰州市城关区天水北路828号良志兰州之窗A座22层2201室

### 新疆二级服务处

电话: 0991-4327370

新疆乌鲁木齐市新市区鲤鱼山南路山水华庭20号楼1单元701室

### 湖北分公司

电话: 027-88613519

湖北省武汉市武昌区徐东大街3号君临天下A栋904室

### 湖南二级服务处

电话: 027-88613519

湖南省长沙市天心区芙蓉中路二段芙蓉同发大厦14A

### 河南分公司

电话: 0371-60178178

河南省郑州市管城区航海路未来路交叉口启航大厦E座11楼西户

### 黑龙江公司

电话: 0451-51523896

哈尔滨市南岗区哈西大街与复旦路交口爱达壹号14号楼6号商服

### 江苏分公司

电话: 025-86517817

江苏省南京市江宁区董村路39号天琪科技大厦1栋801室

### 徐州二级服务处

电话: 0516-83865818

传真: 0516-83865818

徐州市云龙区庆丰路绿地城市广场7期LOft1-707室

### 济南分公司

电话: 0531-88031918/69954337

济南市高新区工业南路与奥体中路交汇处山钢新天地8号楼1710室

### 吉林分公司

电话: 0431-81853229

长春市南关区长春大街1599号永长小区1栋302室



辽宁分公司

电话：024-23243908/23221618  
沈阳市浑南新区天赐街5-1号国贸中心A座1203室

锦州二级服务处

电话：024-23221618  
锦州市太和区永和国际4-67

大连二级服务处

电话：024-23221618  
大连市甘井子区泉水街道泉水D2区34号楼1单元803室

内蒙古分公司

电话：0471-6504381/6504382  
呼和浩特市新城区兴安北路财富公馆55号1901室/2001室

宁夏分公司

电话：0951-6839809  
传真：0951-6839809  
银川市金凤区沁逸苑西区伊源大厦20层2011室/2012室

青海分公司

电话：0971-8266658  
青海省西宁市城中区南小街68号奥运世纪花园2单元2205室

青岛分公司

电话：0532-85849938  
青岛市市北区徐州路176号中锦大厦1805室

石家庄分公司

电话：0311-85860292/85860293  
河北省石家庄市新华区维明大街与宁安路交叉口商务办公楼6层

保定二级服务处

电话：0311-85860292  
河北省保定市莲池区五四东路金顶宝座A座3103

山西分公司

电话：0351-2712522  
山西省太原市亲贤北街215号怡和国际广场912室

陕西分公司

电话：029-88629529  
陕西省西安市莲湖区大庆路蔚蓝国际A座910室

四川分公司

电话：028-86285041/86285141  
传真：028-87619566  
四川省成都市金牛区金府路799号金府国际1栋2707

重庆二级服务处

电话：023-67861693  
传真：023-67861693  
重庆市江北区北城天街15号富力海洋广场6栋401室

天津分公司

电话：022-28055173/28055172  
天津市河西区洞庭路与东江道交口香年广场B座907室

唐山分公司

电话：0315-2229927  
传真：0315-2229927  
河北省唐山市路北区鹭港小区204楼2单元901室

秦皇岛二级服务处

电话：0315-2229927  
秦皇岛市海港区长江西道富庄园16栋2单元101室

潍坊分公司

电话：0536-8653160/8291160  
潍坊市奎文区东风东街与金马路交叉口天马大厦11楼1104室



## 山东格瑞德集团

SHANDONG GRAD GROUP

集团地址：山东省德州市天衢工业园格瑞德路6号  
全国统一客服热线：400-618-5015  
邮编：253000  
网址：[Http://www.gradgroup.com](http://www.gradgroup.com)  
邮箱：[grad@gradgroup.com](mailto:grad@gradgroup.com)

山东格瑞德集团通风工程二公司  
电话：17653405939  
邮箱：[389008193@qq.com](mailto:389008193@qq.com)

Add:No.6, Grad Road, Tianqu Industrial Park, Dezhou, Shandong, China  
National Service Hotline:400-618-5015  
P.C.:253000  
Web:<http://en.gradgroup.com>  
E-mail:[grad@gradgroup.com](mailto:grad@gradgroup.com)

Shandong Grad Ventilation Engineering Company II  
Tel:17653405939  
Email: [389008193@qq.com](mailto:389008193@qq.com)