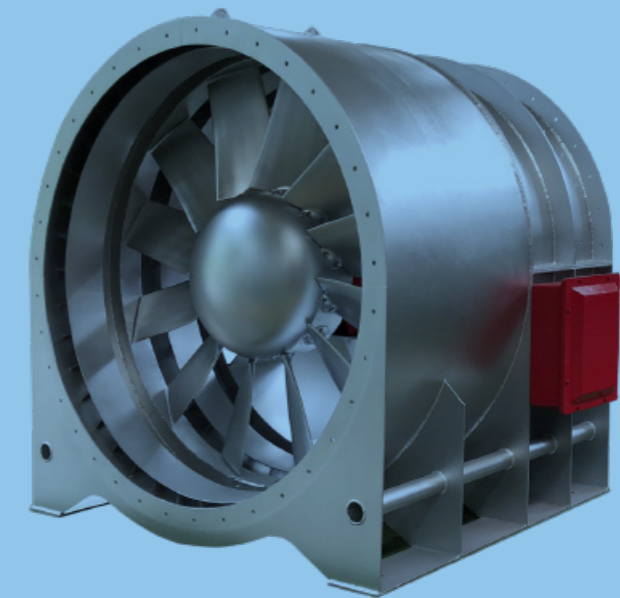




# 地铁隧道轴流风机

AXIAL FLOW FAN FOR SUBWAY TUNNEL



您信赖的通风设备制造商  
GRAD--Ventilation manufacturer  
you trust



## 山东格瑞德集团

SHANDONG GRAD GROUP

集团地址：山东省德州市天衢工业园格瑞德路6号  
全国统一客服热线：400-618-5015  
邮编：253000  
网址：[Http://www.gradgroup.com](http://www.gradgroup.com)  
邮箱：[grad@gradgroup.com](mailto:grad@gradgroup.com)

Add:No.6, Grad Road, Tianqu Industrial Park, Dezhou, Shandong, China  
National service hotline : 400-618-5015  
P.C. : 253000  
Web : <http://en.gradgroup.com>  
E-mail : [grad@gradgroup.com](mailto:grad@gradgroup.com)

国际贸易工程公司  
电话：0534-2730845 2730827  
传真：0534-2730191  
邮箱：[international@gradgroup.com](mailto:international@gradgroup.com)

International Trade  
Tel : 0086-534-2730845 2730827  
Fax : 0086-534-2730191  
Email : [international@gradgroup.com](mailto:international@gradgroup.com)

(2023年8月) 本资料刊载的内容会因产品的更新而变化，恕不另行通知。

# 您信赖的通风设备制造商

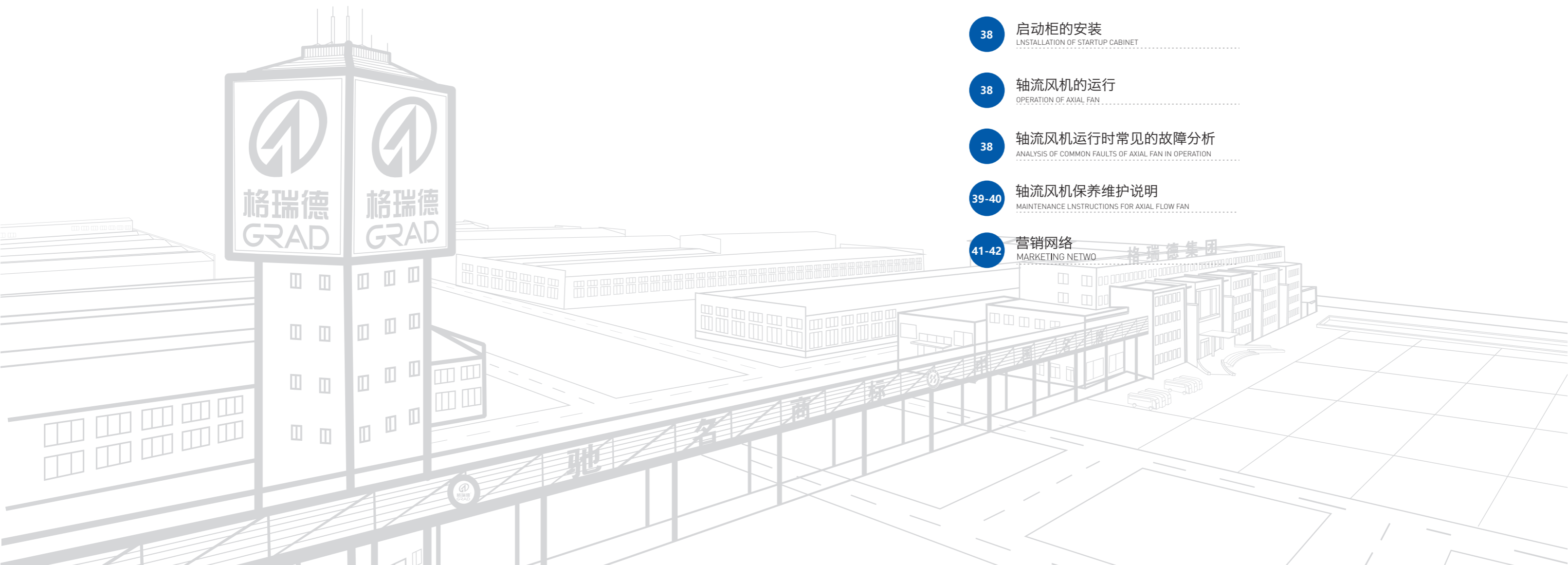
GRAD-Ventilation manufacturer you trust

## 编制说明:

1. 因产品和工艺不断改进的需要, 本公司保留更改样本的权利, 恕不另行通知。样本的解释权归本公司所有, 若有不明之处请来电沟通。
2. 样本提供的产品参数及结构尺寸仅供参考, 以产品实物为准。本公司有权修改, 恕不一一通知。

# CONTENT | 目录

- 03 公司简介  
COMPANY PROFILE
- 04-09 DTF系列地铁、隧道轴流风机  
DTF SERIES AXIAL FANS FOR SUBWAYS AND TUNNELS
- 10-36 DTF系列轴流风机性能参数  
SEVEN DTF SERIES AXIAL FLOW FAN PERFORMANCE PARAMETERS
- 37 轴流风机的储存  
STORAGE OF AXIAL FAN
- 37 轴流风机的安装  
LNSTALLATION OF AXIAL FAN
- 38 启动柜的安装  
LNSTALLATION OF STARTUP CABINET
- 38 轴流风机的运行  
OPERATION OF AXIAL FAN
- 38 轴流风机运行时常见的故障分析  
ANALYSIS OF COMMON FAULTS OF AXIAL FAN IN OPERATION
- 39-40 轴流风机保养维护说明  
MAINTENANCE LNSTRUCTIONS FOR AXIAL FLOW FAN
- 41-42 营销网络  
MARKETING NETWO





## DTF系列地铁、隧道轴流风机

DTF series axial fans for subways and tunnels

### 概述 summarize

DTF系列地铁、隧道轴流风机为本公司专为地铁、公路、铁路、矿山、水电站等中大型隧道工程设计研发的送、排通风的换气设备，并通过《国家固定灭火系统和耐火构件质量监督检验中心型式检验》，可在紧急状态下进行烟雾排放控制而设计的大型动力机械换气设备。本产品是在充分地调研，并结合国内外对地铁、隧道风机的技术要求，同时与国内地铁、隧道设计院、行业专家、西安交通大学、河北工业大学等众多科研单位、大专院校开展产学研合作，通过精心设计计算并经过大量模型和实物风机的反复试验，开发和逐步扩展、完善完成的新系列产品。

DTF系列地铁、隧道轴流风机已通过国内权威专家鉴定和用户实际应用证明，该风机具有效率高、噪声低、耐高温、结构紧凑、运行平稳可靠等显著特点，并配备防喘振结构、静叶可调结构，能够满足不同工况条件下的使用需求。

DTF系列地铁、隧道轴流风机工作条件：输送介质为空气，工作温度为 $-25^{\circ}\text{C}\sim+45^{\circ}\text{C}$ ，含尘量 $<150\text{mg}/\text{m}^3$ ，相对湿度 $<95\%$ ，海拔高度 $<3500$ 米环境下连续工作运行。隧道发生火灾时，DTF系列轴流风机可允许在 $250^{\circ}\text{C}$ 高温条件下正常运行1小时。

### DTF系列轴流风机特点 Characteristics of DTF Series Axial Fan

**效率高：**风机运用国际最新航空航天气动设计技术，通过多次反复试验验证和用户实际使用证明，具有效率高和效率区宽的显著特点。

**噪声低：**从最大限度的减小叶片顶部和根部涡流损失着手，降低风机噪声；经试验使用证明和权威专家鉴定，具有低噪声的特点。

**用途广：**根据地铁、隧道的使用条件，风机采用高防护等级、高绝缘等级、湿热型、耐高温电机，以及高强度铝合金叶轮和叶片可调结构，使该风机不仅能可靠地用于地铁、隧道系统，还可用于电力、水利大坝、建筑工程等通风系统，以及紧急状态下的消防排烟系统。

**强度高：**风机叶轮的制作采用国际先进的压铸技术，叶片采用高强度铝合金压铸技术制造，所有叶轮经X射线探伤、机械性能试验等检验，质量可靠并有足够的强度安全系数，并考虑高温条件下叶轮与风筒的膨胀系数，保证安全运行。

**结构紧凑：**风机静叶和导流装置的设计，在保证风机性能前提下尽可能缩短风机机壳长度；通过

## COMPANY PROFILE!

山东格瑞德集团有限公司始建于1993年，格瑞德“让人工环境更美好”，是一家集空调工程、复合材料、通风人防、环保工程等工程承揽、系统方案、产品的研发、设计、生产、检测、销售、安装及维护于一体的大型现代化企业集团，是中国制冷空调工业协会命名的“德州·中央空调城”的企业，全国重要的复合材料生产基地，环保产业空气处理、水处理领域的区域重点企业。

目前，格瑞德集团下设销售工程公司、主机公司、洁净空调工程公司、人防公司、缠绕公司、复合材料科技公司、风电公司、冷却塔公司、防化公司、国际贸易工程公司、美国公司、空调配件公司、安装公司、环保工程公司、复材制品公司等十五个分公司，已全面通过ISO9001国际质量管理体系、ISO14001国际环境管理体系认证和OHSAS18001职业健康安全管理体系认证。格瑞德集团在北京、天津、沈阳、西安、武汉、南京等城市建有40多个区域分公司，销售、设计、安装、售后网络覆盖全国，产品出口150多个国家。



隔振计算合理选择风机隔振器，满足地铁、隧道及其它用途要求。

防喘振：风机装设防喘振结构，以避免风机在系统阻力异常升高的情况下发生喘振，保证风机系统阻力发生突变时的安全、稳定运行。

运行可靠：风机叶轮经二次动平衡：不装叶片时的轮毂动平衡和安装叶片后的叶轮动平衡，平衡精度达到ISO G2.5（高于国家标准5.6级）；整机经过机械性能试验、振动试验和气动性能试验，以保证达到运行平稳、可靠的要求。

#### DTF系列轴流风机结构 DTF series axial flow fan structure

风机由叶轮电机、机壳、集（导）流器、固定支架、防喘振装置、减振器等部件组成。

风机叶轮：由轮毂、叶片组成，采用铝合金材料，表面经阳极化处理，具有很强的抗腐蚀性，其风机叶片分固定、可调两种方式，可以通过调整叶片角度，使风机的流量和压力满足不同的使用工况。

风机配套电机：采用IP55防护等级、H级绝缘、湿热型电机，电机轴承采用进口或国内知名品牌，电机末端全封闭式。接线盒安装在风机壳体外。

风机机壳：采用高精度辊压卷圆成型设备，确保风机机壳的圆度，保证机壳具有足够的刚度。

风机机壳采用热镀锌或同等防护等级处理方式进行喷涂处理，抗腐蚀性能强。

风机导叶、集流器、导流器：分别为静态安装，并充分考虑最大的效能和最小的体积。

风机安装支架：在确保风机整机强度的前提下，使其达到重量轻和安装方便的要求。

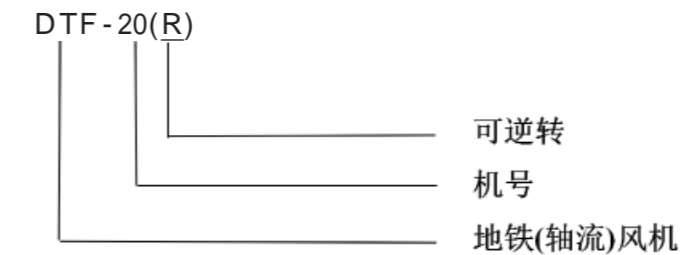
防喘振装置：可以防止风机发生喘振的现象，保证风机长期在稳定状态下运行，特别在隧道紧急状态下，保证安全、可靠。

风机减振器：减振器安装在风机机壳和基础之间，确保传递到基础的动载荷仅为风机动载荷的10%以下。

风机拆装维修：风机和管道之间采用挠性连接，方便拆装和维修，同时挠性连接又可以防止风机振动沿管道的传递。维修时，可以先拆掉风机两端的软接管和风机某端的空间段，拧松固定地脚螺栓，即可移动风机位置进行维修。

#### DTF系列轴流风机型号及规格说明: DTF series axial flow fan model and specification:

##### 4.1 型号说明



##### 4.2 规格

DTF系列轴流风机机号从2.8#~28#共22个规格。风量范围：750m<sup>3</sup>/h~900000m<sup>3</sup>/h，全压范围：50Pa ~2000Pa。

##### 风机选型 Fan selection

1、按照设计院地铁、隧道通风系统对风机的参数要求，结合本说明书查阅性能参数表或性能曲线图选择所需风机的型号，当性能参数表中的风机性能不能满足系统设计参数要求，或工况点效率太低不能达到效率要求时，本公司可以对风机作变形设计或另行选择合适的机号以满足用户要求。

2、性能参数表或性能曲线图上的所有参数均为标准状况下的值，大气压力 $P_0=101325\text{Pa}$ ，温度 $t=20^\circ\text{C}$ ，相对湿度为50%，空气密度 $\rho=1.2\text{kg}/\text{m}^3$ 。如果温度由 $t$ 变化至 $t_m$ ，那么密度变化按 $\rho_m=\rho t/t_m$ 进行计算。

● 在选择风机机号时，应已知风机进口容积流量，并将风机使用条件下所要求的压力 $P_m$ 换算到密度为 $\rho=1.2\text{kg}/\text{m}^3$ 时的压力 $P$  (Pa)

●  $P=P_m \times \rho / \rho_m$ 式中：

●  $P$ -性能参数表或性能曲线图中的压力；

●  $\rho$ -性能参数表或性能曲线图中的压力对应的密度， $\rho=1.2\text{kg}/\text{m}^3$ ；

●  $P_m$ -风机使用条件下所要求的压力；

●  $\rho_m$ -风机使用条件下的密度；

3、本系列风机只限于输送不含固体颗粒的气体；

4、风机声压级测试：与风机中心轴线 $45^\circ$ 、离地1.5m的水平位置、距风机出口中心1倍风机直径处测得。



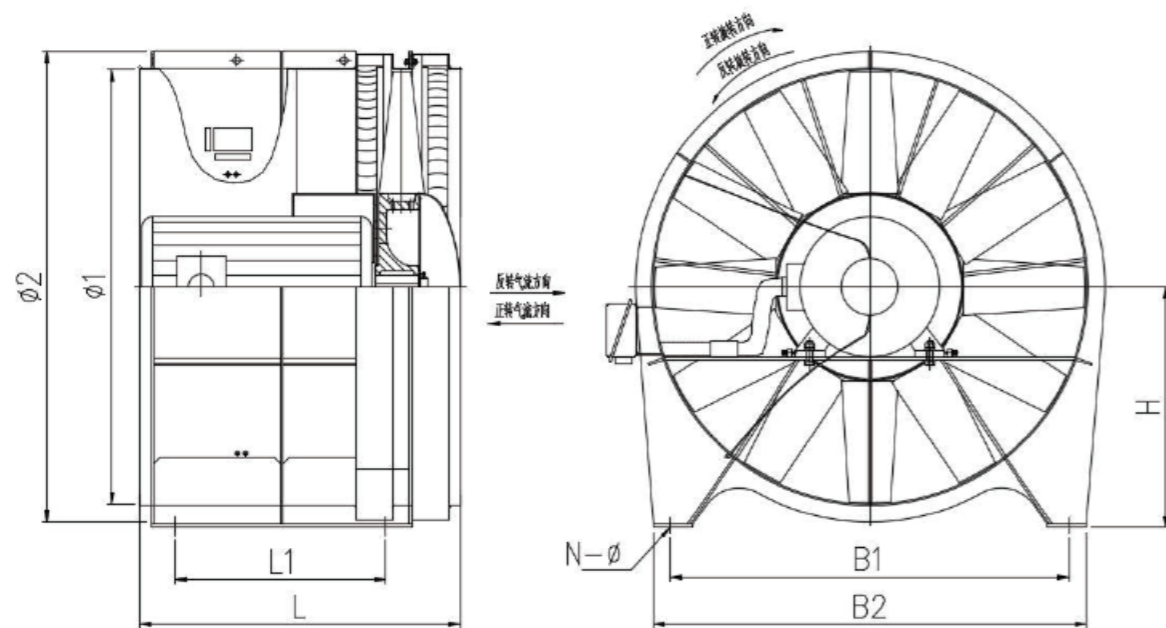
5、总体原则：用户可根据不同的通风系统功能要求和环境条件，按风机标准状态下的性能参数，根据下表公式换算，同时参照本说明书性能参数表或曲线图进行确认，完整正确地选择所需的通风机。

变量	固定量	风量	全压	功率
n	D、ρ	$Q_M = Q n_M / n$	$P_M = P (n_M / n)^2$	$N_M = N (n_M / n)^3$
ρ	D、n	$Q_M = Q$	$P_M = P \rho_M / \rho$	$N_M = N \rho_M / \rho$
D	ρ、n	$Q_M = Q (D_M / D)^3$	$P_M = P (D_M / D)^2$	$N_M = N (D_M / D)^5$
n、ρ	D	$Q_M = Q n_M / n$	$P_M = P (\rho_M / \rho) (n_M / n)^2$	$N_M = N (\rho_M / \rho) (n_M / n)^3$
n、D	ρ	$Q_M = Q (n_M / n) (D_M / D)^3$	$P_M = P (n_M / n)^2 (D_M / D)^2$	$N_M = N (n_M / n)^3 (D_M / D)^5$
ρ、D	n	$Q_M = Q (D_M / D)^3$	$P_M = P (\rho_M / \rho) (D_M / D)^2$	$N_M = N (\rho_M / \rho) (D_M / D)^5$

上表中代号表示Q-风量、P-全压、ρ-空气密度、n-风机转速、D-风机叶轮直径、M-相似换算风机的参数

**DTF系列轴流风机结构示意图及外形尺寸** Schematic diagram of structure and overall dimensions

**1、风机结构示意图（大号）**



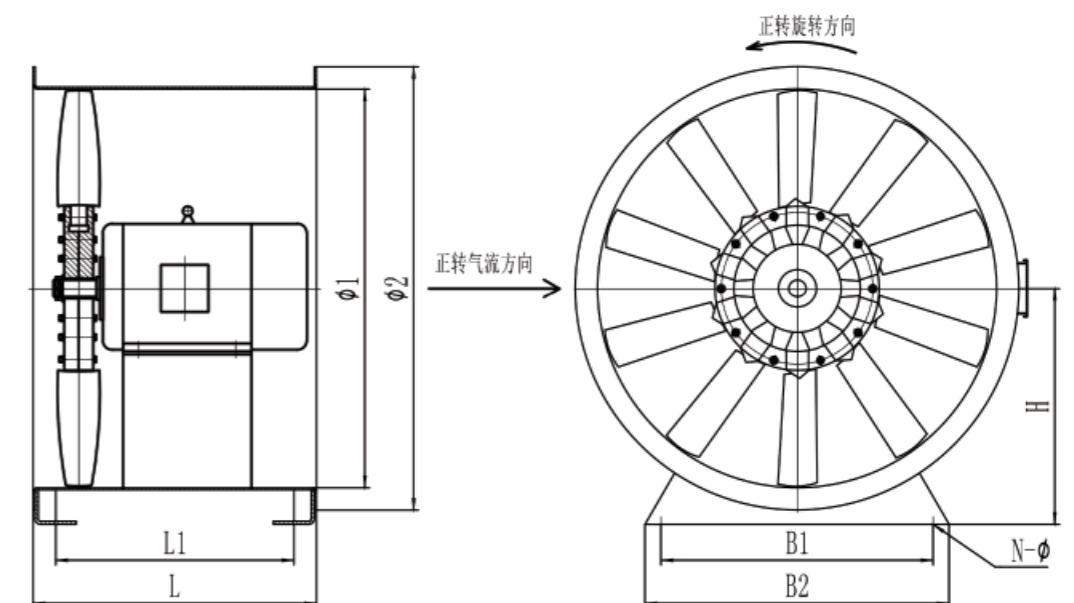
**DTF系列轴流风机外形尺寸表（大号）**

尺寸 机号	∅1	∅2	L1	L	B1	B2	H	N-∅
14	1410	1550	830	1380	1260	1400	820	4-∅20
15	1510	1650	830	1380	1360	1500	870	4-∅20
16	1610	1770	830	1380	1460	1600	920	4-∅20
18	1810	1970	930	1420	1620	1800	1020	4-∅20
20	2010	2170	930	1420	1820	2000	1120	4-∅20
22	2210	2390	1250	1650	2020	2200	1220	4-∅24
24	2410	2590	1400	1800	2220	2400	1340	4-∅24
26	2610	2810	1500	2000	2420	2600	1450	4-∅24
28	2810	3010	1600	2100	2620	2800	1550	4-∅24

注：1、长度方向L的尺寸为常规认证型号最大外形尺寸，实际值可能会随所配电机功率的大小而有所调整，请以实际尺寸为准，叶片数量和角度随不同性能会有所不同。

2、接线盒位置：面对叶轮，接线盒在右侧则为右式，反之为左式，本图为右式。下单时需注明左右式。

**2、风机结构示意图（小号）**



## DTF系列轴流风机外形尺寸表 (小号)

机号	尺寸	Ø1	Ø2	L1	L	B1	B2	H	N-Ø
2.8		288	338	295	350	160	260	202	4-Ø12
3.15		323	373	345	400	180	280	219	4-Ø12
3.55		363	413	345	400	180	280	239	4-Ø12
4		408	468	395	450	220	320	262	4-Ø12
4.5		458	518	465	530	260	360	287	4-Ø12
5		508	568	495	560	300	400	312	4-Ø12
5.6		570	630	654	720	340	440	345	4-Ø12
6.3		640	720	654	720	420	520	380	4-Ø12
7.1		710	790	684	750	460	560	415	4-Ø16
8		810	890	684	750	540	640	465	4-Ø16
9		910	990	704	790	620	720	515	4-Ø16
10		1010	1090	764	850	700	800	565	4-Ø16
11.2		1130	1210	964	1050	780	880	625	4-Ø16
12.5		1260	1360	1054	1150	860	960	690	4-Ø16
14		1410	1510	1280	1380	1020	1120	765	4-Ø20
15		1510	1610	1270	1380	1100	1200	815	4-Ø20
16		1610	1710	1270	1380	1180	1280	865	4-Ø20

注：1、长度方向L的尺寸为常规认证型号最大外形尺寸，实际值可能会随所配电机功率的大小而有所调整，请以实际尺寸为准，叶片数量和角度随不同性能会有所不同。

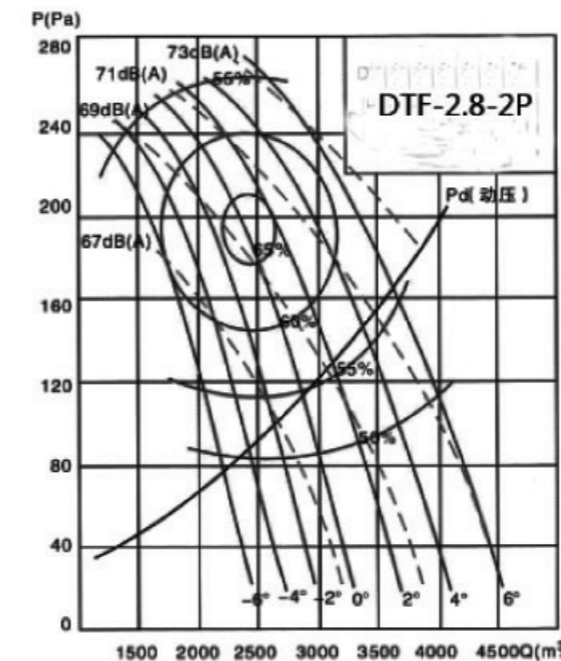
2、接线盒位置：面对叶轮，接线盒在右手侧为右式，反之为左式，本图为右式。下单时需注明左右式。



## DTF系列轴流风机性能参数

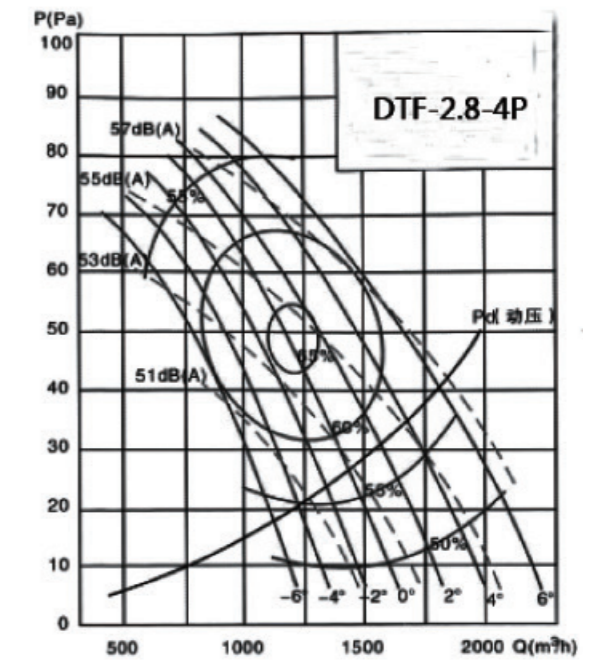
Seven, DTF series axial flow fan performance parameters

DTF-2.8轴流通风机性能曲线图、参数表



频率 Frequency (Hz)	63	125	250	500	1000	2000	4000	8000
自由空间 Free-field (dB)	-16	0	-5	-6	-8	-12	-20	-25
管道内 In-Duct (dB)	-14	-10	-5	-6	-8	-12	-20	-25

安装角 Pitch	工况点 Work Point	风量 Flow Rate (m³/h)	全压 Total Press (Pa)	轴功率 Shaft Power (kW)	电机型号 Motor Size	总声功率级 Sound Power Level (dB)	重量 Weight (kg)		
							风机 Fan	电机 Motor	运行时 Operating
-6°	1	1532	206	0.14	YSF631-2 0.18	66	15	5	30
	2	1743	179	0.14					
	3	1901	147	0.13					
-4°	1	1690	213	0.16	YSF632-2 0.25	66	15	6	32
	2	1937	185	0.16					
	3	2113	152	0.14					
-2°	1	1870	220	0.19	YSF632-2 0.25	67	15	6	32
	2	2152	190	0.19					
	3	2347	156	0.17					
0°	1	2080	224	0.21	YSF632-2 0.25	68	15	6	32
	2	2392	194	0.21					
	3	2608	159	0.19					
2°	1	2300	229	0.24	YSF71M1-2 0.37	69	15	7	33
	2	2655	198	0.24					
	3	2895	163	0.21					
4°	1	2540	235	0.27	YSF71M1-2 0.37	71	15	7	33
	2	2947	204	0.27					
	3	3214	168	0.24					
6°	1	2870	244	0.31	YSF71M1-2 0.37	72	15	7	33
	2	3217	211	0.31					
	3	3567	174	0.28					

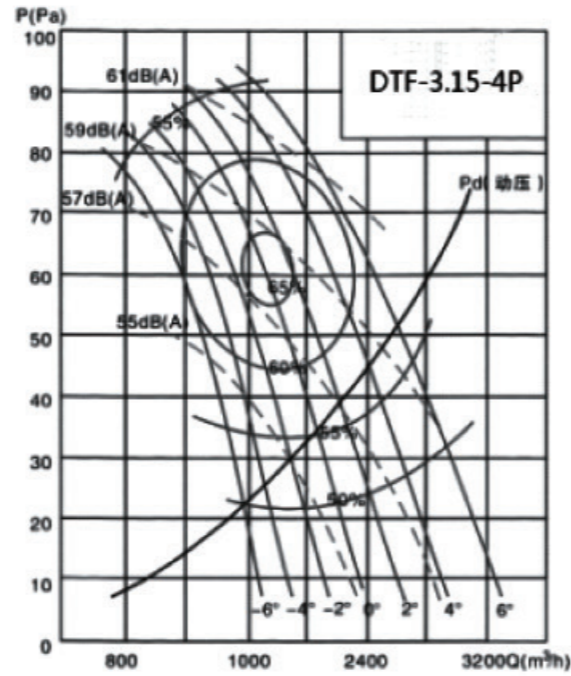
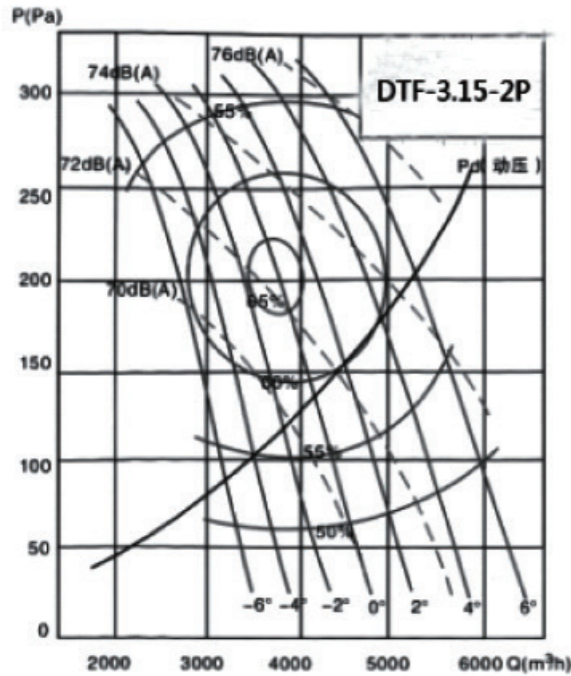


频率 Frequency (Hz)	63	125	250	500	1000	2000	4000	8000
自由空间 Free-field (dB)	-15	-9	-5	-6	-8	-13	-21	-26
管道内 In-Duct (dB)	-13	-8	-5	-6	-8	-13	-21	-26

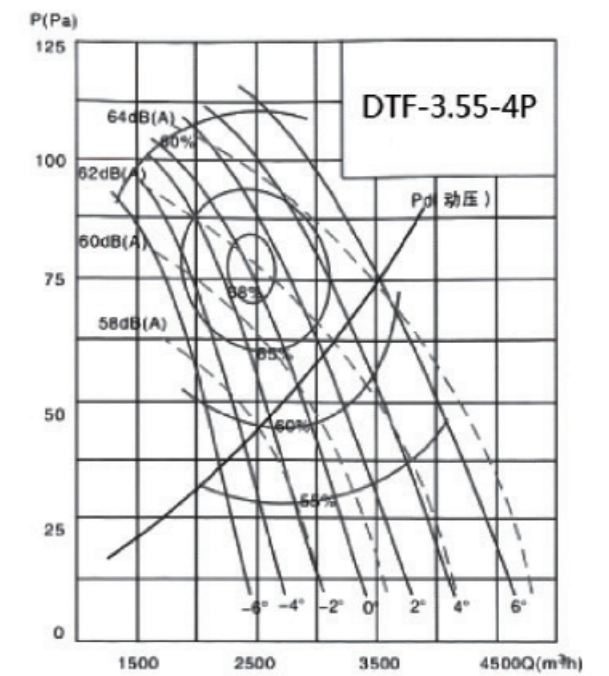
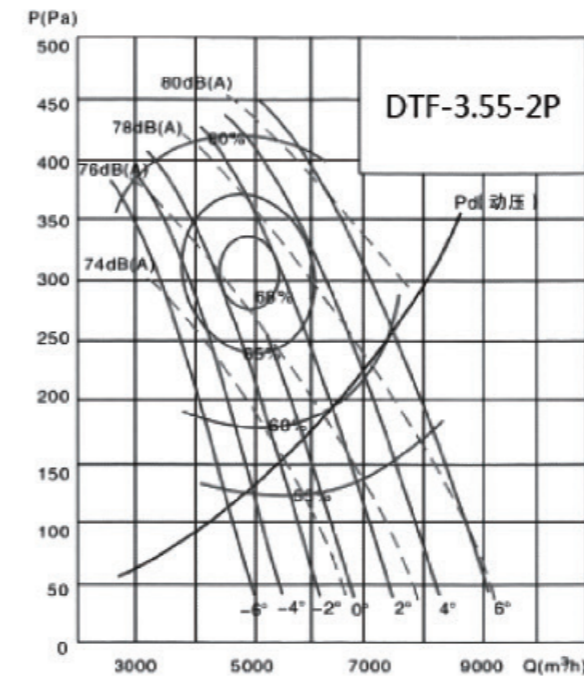
安装角 Pitch	工况点 Work Point	风量 Flow Rate (m³/h)	全压 Total Press (Pa)	轴功率 Shaft Power (kW)	电机型号 Motor Size	总声功率级 Sound Power Level (dB)	重量 Weight (kg)		
							风机 Fan	电机 Motor	运行时 Operating
-6°	1	749	52	0.018	YSF501-4 0.025	51	15	2.5	27
	2	851	45	0.018					
	3	950	37	0.016					
-4°	1	875	53	0.021	YSF501-4 0.025	52	15	2.5	27
	2	969	46	0.020					
	3	1057	38	0.018					
-2°	1	984	55	0.024	YSF502-4 0.04	53	15	2.6	27
	2	1076	48	0.023					
	3	1174	39	0.021					
0°	1	1102	56	0.028	YSF502-4 0.04	54	15	2.6	27
	2	1196	49	0.027					
	3	1300	40	0.024					
2°	1	1222	57	0.031	YSF502-4 0.04	55	15	2.6	27
	2	1328	50	0.030					
	3	1448	41	0.027					
4°	1	1346	59	0.036	YSF502-4 0.04	56	15	2.6	27
	2	1474	51	0.034					
	3	1600	42	0.031					
6°	1	1488	61	0.041	YSF561-4 0.06	57	15	4	29
	2	1636	53	0.039					
	3	1784	44	0.036					



DTF-3.15轴流通风机性能曲线图、参数表



DTF-3.55轴流通风机性能曲线图、参数表



频率 Frequency (Hz)	63	125	250	500	1000	2000	4000	8000
自由空间 Free-field (dB)	-16	-10	-5	-6	-8	-12	-20	-25
管道内 In-Duct (dB)	-14	-9	-5	-6	-8	-12	-20	-25

频率 Frequency (Hz)	63	125	250	500	1000	2000	4000	8000
自由空间 Free-field (dB)	-15	-9	-5	-6	-8	-13	-21	-26
管道内 In-Duct (dB)	-13	-8	-5	-6	-8	-13	-21	-26

频率 Frequency (Hz)	63	125	250	500	1000	2000	4000	8000
自由空间 Free-field (dB)	-16	-10	-5	-6	-8	-12	-20	-25
管道内 In-Duct (dB)	-14	-9	-5	-6	-8	-12	-20	-25

频率 Frequency (Hz)	63	125	250	500	1000	2000	4000	8000
自由空间 Free-field (dB)	-15	-9	-5	-6	-8	-13	-21	-26
管道内 In-Duct (dB)	-13	-8	-5	-6	-8	-13	-21	-26

安装角 Pitch	工况点 Work Point	风量 Flow Rate (m³/h)	全压 Total Press (Pa)	轴功率 Shaft Power (kW)	电机型号 Motor Size	总声功率级 Sound Power Level (dB)	重量 Weight (kg)		
							风机 Fan	电机 Motor	运行时 Operating
-6°	1	2180	262	0.25	YSF71M1-2 0.37	68	18	7	37.5
	2	2482	225	0.25		67			
	3	2700	186	0.23		67			
-4°	1	2370	270	0.29	YSF71M1-2 0.37	69	18	7	37.5
	2	2758	234	0.29		69			
	3	3000	192	0.26		68			
-2°	1	2620	278	0.33	YSF71M2-2 0.55	71	18	8.5	40
	2	3065	241	0.34		70			
	3	3342	198	0.30		69			
0°	1	3020	284	0.38	YSF71M2-2 0.55	72	18	8.5	40
	2	3400	246	0.38		71			
	3	3720	202	0.34		70			
2°	1	3210	290	0.42	YSF71M2-2 0.55	73	18	8.5	40
	2	3780	250	0.43		72			
	3	4120	206	0.38		71			
4°	1	3650	298	0.49	Y80M1-2 0.75	73	18	10.5	43
	2	4195	258	0.49		72			
	3	4575	212	0.44		71			
6°	1	4030	310	0.57	Y80M1-2 0.75	75	18	10.5	43
	2	4660	268	0.57		74			
	3	5080	220	0.51		73			

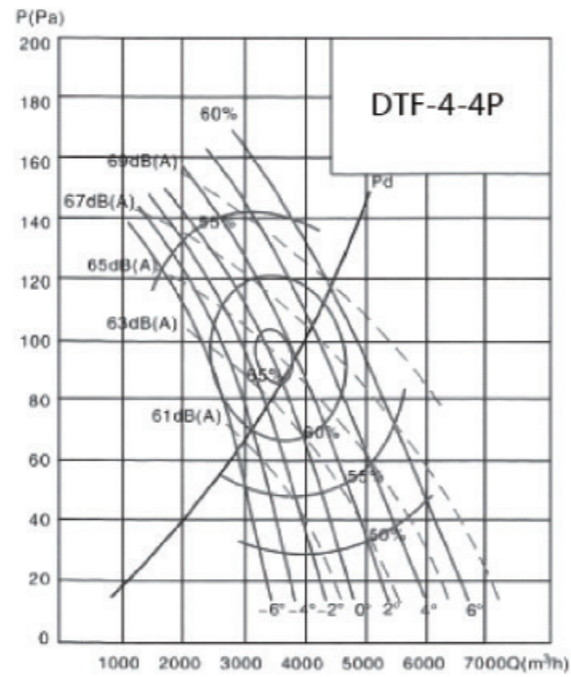
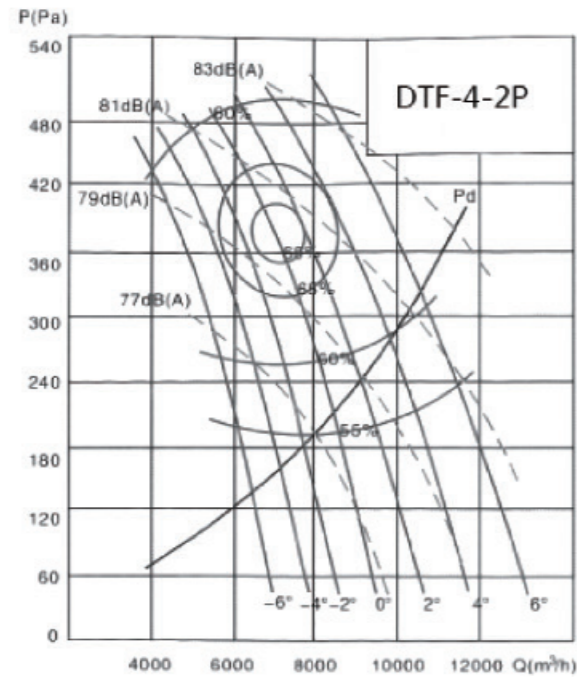
安装角 Pitch	工况点 Work Point	风量 Flow Rate (m³/h)	全压 Total Press (Pa)	轴功率 Shaft Power (kW)	电机型号 Motor Size	总声功率级 Sound Power Level (dB)	重量 Weight (kg)		
							风机 Fan	电机 Motor	运行时 Operating
-6°	1	1020	66	0.031	YSF502-4 0.04	54	15	2.6	26
	2	1240	56	0.032		54			
	3	1350	47	0.029		55			
-4°	1	1185	68	0.037	YSF561-4 0.06	55	15	4	28
	2	1380	59	0.037		55			
	3	1500	48	0.033		55			
-2°	1	1310	70	0.042	YSF561-4 0.06	55	15	4	28
	2	1530	60	0.042		56			
	3	1670	50	0.038		56			
0°	1	1510	71	0.049	YSF561-4 0.06	55	15	4	28
	2	1700	62	0.048		56			
	3	1860	51	0.043		56			
2°	1	1600	73	0.053	YSF562-4 0.09	55	15	4	28
	2	1890	63	0.054		56			
	3	2060	52	0.049		56			
4°	1	1830	75	0.062	YSF562-4 0.09	56	15	4	28
	2	2100	65	0.062		57			
	3	2290	53	0.055		57			
6°	1	2015	78	0.071	YSF562-4 0.09	56	15	4	28
	2	2330	67	0.071		57			
	3	2540	55	0.063		57			

安装角 Pitch	工况点 Work Point	风量 Flow Rate (m³/h)	全压 Total Press (Pa)	轴功率 Shaft Power (kW)	电机型号 Motor Size	总声功率级 Sound Power Level (dB)	重量 Weight (kg)		
							风机 Fan	电机 Motor	运行时 Operating
-6°	1	3180	282	0.40	YSF-7122 0.55	69	20	8.5	42.8
	2	3782	262	0.43		68			
	3	4200	186	0.35		68			
-4°	1	3770	320	0.51	YSF-7122 0.55	70	20	8.5	42.8
	2	4258	264	0.48		70			
	3	4700	175	0.38		69			
-2°	1	4000	348	0.59	Y801-2 0.75	72	20	10.5	45.8
	2	4825	241	0.50		71			
	3	5142	198	0.47		70			
0°	1	4420	364	0.68	Y801-2 0.75	73	20	10.5	45.8
	2	5000	276	0.56		72			
	3	5620	202	0.48		71			
2°	1	4910	370	0.77	Y802-2 1.1	74	20	12	48
	2	5450	320	0.71		73			
	3	6000	246	0.63		72			
4°	1	5150	400	0.92	Y802-2 1.1	74	20	12	48
	2	6000	330	0.85		73			
	3	6775	252	0.76		72			
6°	1	6000	390	1.05	Y90S-2 1.5	76	20	12	48
	2	7000	320	0.98		75			
	3	7500	262	0.88		74			

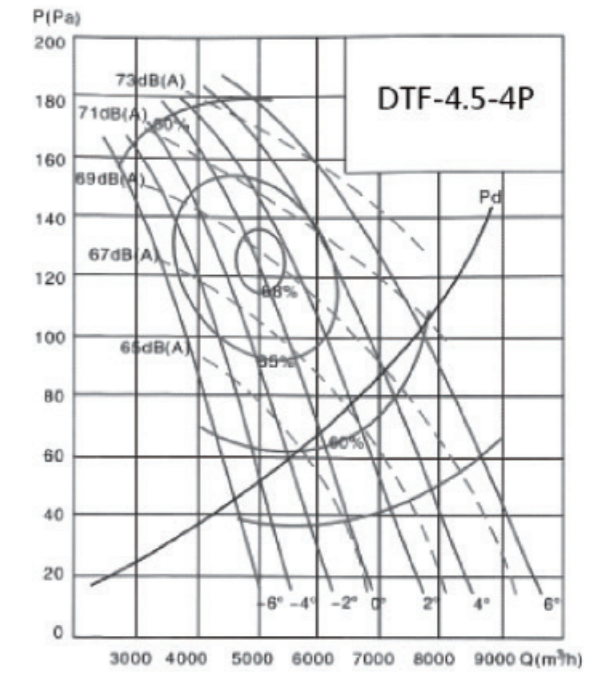
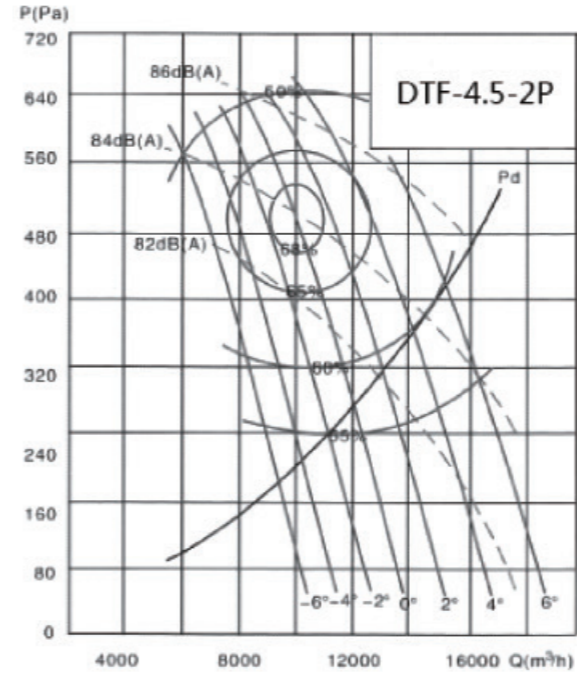
安装角 Pitch	工况点 Work Point	风量 Flow Rate (m³/h)	全压 Total Press (Pa)	轴功率 Shaft Power (kW)	电机型号 Motor Size	总声功率级 Sound Power Level (dB)	重量 Weight (kg)		
							风机 Fan	电机 Motor	运行时 Operating
-6°	1	1720	82	0.062	YSF-5624 0.09	55	18	4	33
	2	1940	62	0.053		55			
	3	2150	50	0.047		56			
-4°	1	1850	83	0.065	YSF-5624 0.09	56	18	4	33
	2	2180	65	0.061		56			
	3	2300	51	0.053		56			
-2°	1	2000	88	0.075	YSF-5624 0.09	56	18	4	33
	2	2300	75	0.070		57			
	3	2500	55	0.060		57			
0°	1	2120	90	0.081	YSF-6314 0.12	56	18	5	34.5
	2	2500	75	0.074		57			
	3	2760	60	0.071		57			
2°	1	2400	93	0.095	YSF-6314 0.12	56	18	5	34.5
	2	2790	75	0.086		57			
	3	3000	63	0.082		57			
4°	1	2650	95	0.109	YSF-6324 0.18	57	18	5	34.5
	2	3100	77	0.102		58			
	3	3400	63	0.094		58			
6°	1	2960	100	0.133	YSF-6324 0.18	57	18	5	34.5
	2	3300	87	0.126		58			
	3	3700	70	0.120		58			



DTF-4轴流风机性能曲线图、参数表



DTF-4.5轴流风机性能曲线图、参数表



频率 Frequency (Hz)	63	125	250	500	1000	2000	4000	8000
自由空间 Free-Field (dB)	-16	-10	-5	-6	-8	-12	-20	-25
管道内 In-Duct (dB)	-14	-9	-5	-6	-8	-12	-20	-25

频率 Frequency (Hz)	63	125	250	500	1000	2000	4000	8000
自由空间 Free-Field (dB)	-15	-9	-5	-6	-8	-13	-21	-26
管道内 In-Duct (dB)	-13	-8	-5	-6	-8	-13	-21	-26

频率 Frequency (Hz)	63	125	250	500	1000	2000	4000	8000
自由空间 Free-Field (dB)	-16	-10	-5	-6	-8	-12	-20	-25
管道内 In-Duct (dB)	-14	-9	-5	-6	-8	-12	-20	-25

频率 Frequency (Hz)	63	125	250	500	1000	2000	4000	8000
自由空间 Free-Field (dB)	-15	-9	-5	-6	-8	-13	-21	-26
管道内 In-Duct (dB)	-13	-8	-5	-6	-8	-13	-21	-26

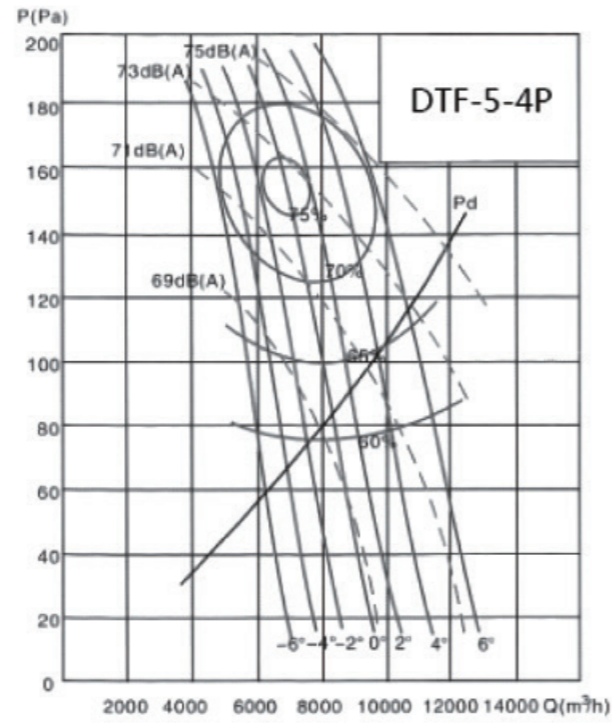
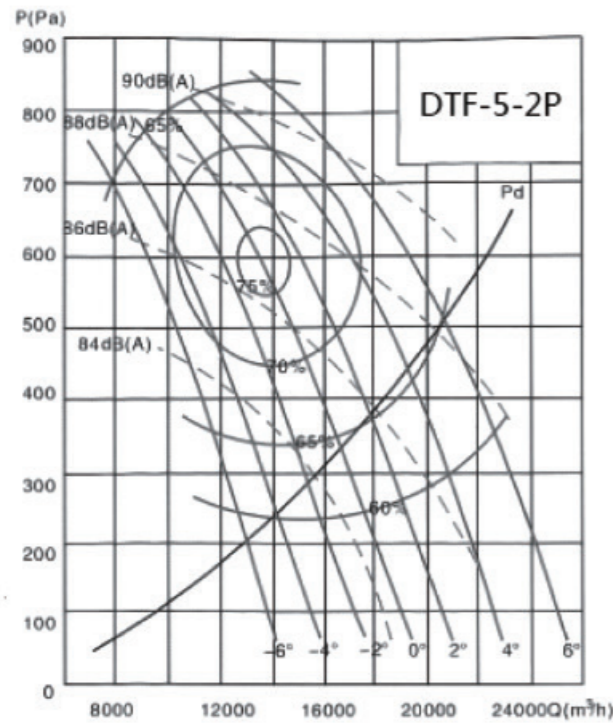
安装角 Pitch	工况点 Work Point	风量 Flow Rate (m³/h)	全压 Total Press (Pa)	轴功率 Shaft Power (kW)	电机型号 Motor Size	总声功率级 Sound Power Level (dB)	重量 Weight (kg)		
							风机 Fan	电机 Motor	运行时 Operating
-6°	1	4480	404	0.75	Y802-2 1.1	73	24	12	54
	2	5080	350	0.75		72			
	3	5540	288	0.67		70			
-4°	1	5045	417	0.88	Y802-2 1.1	74	24	12	54
	2	5650	361	0.85		73			
	3	6160	297	0.77		72			
-2°	1	5560	430	1.00	Y90S-2 1.5	76	24	17	61.5
	2	6275	373	0.98		75			
	3	6840	306	0.88		74			
0°	1	6136	439	1.13	Y90S-2 1.5	76	24	17	61.5
	2	6972	380	1.11		75			
	3	7600	313	1.00		74			
2°	1	6920	447	1.36	Y90L-2 2.2	77	24	19	64.5
	2	7740	388	1.26		76			
	3	8440	318	1.12		75			
4°	1	7670	461	1.48	Y90L-2 2.2	79	24	19	64.5
	2	8590	399	1.44		78			
	3	9370	328	1.29		77			
6°	1	8835	478	1.77	Y90L-2 2.2	80	24	19	64.5
	2	9535	414	1.65		79			
	3	10400	340	1.48		78			

安装角 Pitch	工况点 Work Point	风量 Flow Rate (m³/h)	全压 Total Press (Pa)	轴功率 Shaft Power (kW)	电机型号 Motor Size	总声功率级 Sound Power Level (dB)	重量 Weight (kg)		
							风机 Fan	电机 Motor	运行时 Operating
-6°	1	2240	101	0.10	YSF-6314 0.12	56	21	5	39
	2	2540	88	0.09		56			
	3	2770	72	0.08		56			
-4°	1	2520	104	0.11	YSF-6324 0.18	58	21	6	40.5
	2	2820	90	0.11		57			
	3	3080	74	0.10		57			
-2°	1	2780	108	0.13	YSF-6324 0.18	60	21	6	40.5
	2	3140	93	0.12		59			
	3	3420	77	0.11		58			
0°	1	3065	110	0.14	YSF-6324 0.18	61	21	6	40.5
	2	3485	95	0.14		60			
	3	3800	78	0.12		59			
2°	1	3460	112	0.16	YSF-7114 0.25	62	21	7	42
	2	3870	97	0.16		61			
	3	4220	80	0.14		60			
4°	1	3830	115	0.18	YSF-7114 0.25	63	21	7	42
	2	4295	100	0.18		63			
	3	4685	82	0.16		62			
6°	1	4420	120	0.22	YSF-7124 0.37	64	21	8	42
	2	4770	104	0.21		64			
	3	5200	85	0.19		63			

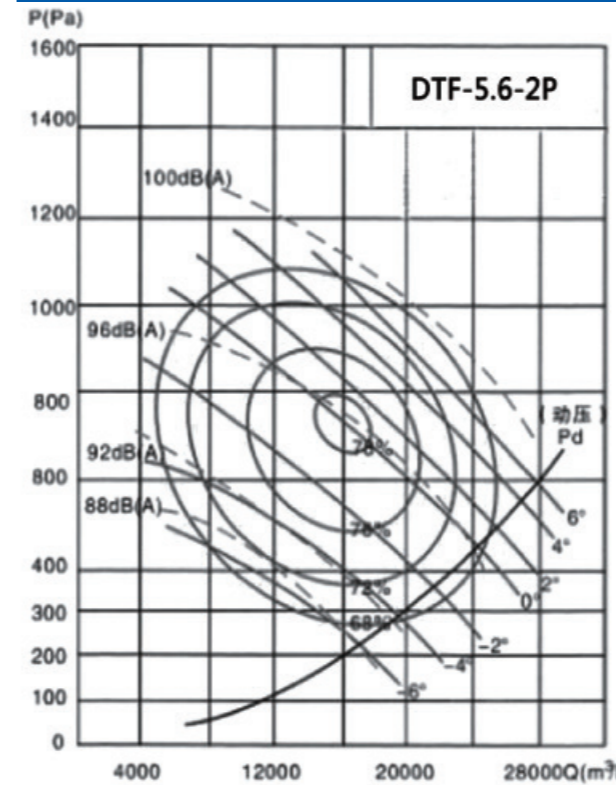
安装角 Pitch	工况点 Work Point	风量 Flow Rate (m³/h)	全压 Total Press (Pa)	轴功率 Shaft Power (kW)	电机型号 Motor Size	总声功率级 Sound Power Level (dB)	重量 Weight (kg)		
							风机 Fan	电机 Motor	运行时 Operating
-6°	1	6455	533	1.44	Y90L-2 2.2	82	46	25	107
	2	7240	461	1.40		81			
	3	7890	379	1.25		80			
-4°	1	7215	551	1.67	Y90L-2 2.2	83	46	25	107
	2	8040	476	1.66		81			
	3	8770	392	1.44		81			
-2°	1	8035	568	1.91	Y90L-2 2.2	83	46	25	107
	2	8935	491	1.84		82			
	3	9745	404	1.65		81			
0°	1	8865	580	2.15	Y100L-2 3.0	85	46	31	116
	2	9930	502	2.09		84			
	3	10820	413	1.87		83			
2°	1	9665	592	2.40	Y100L-2 3.0	85	46	31	116
	2	11020	511	2.36		84			
	3	12020	421	2.12		83			
4°	1	10650	608	2.71	Y112M-2 4.0	85	46	42	132
	2	12230	527	2.70		85			
	3	13340	433	2.42		84			
6°	1	11800	631	3.12	Y112M-2 4.0	86	46	42	132
	2	13580	546	3.11		85			
	3	14800	450	2.79		85			

安装角 Pitch	工况点 Work Point	风量 Flow Rate (m³/h)	全压 Total Press (Pa)	轴功率 Shaft Power (kW)	电机型号 Motor Size	总声功率级 Sound Power Level (dB)	重量 Weight (kg)		
							风机 Fan	电机 Motor	运行时 Operating
-6°	1	3230	133	0.18	YSF71M1-4 0.25	56	24	2.6	40
	2	3620	115	0.17		56			
	3	3945	95	0.16		56			
-4°	1	3600	138	0.21	YSF71M1-4 0.25	58	24	4	42
	2	4020	119	0.20		57			
	3	4385	98	0.18		57			
-2°	1	4025	142	0.24	YSF71M2-4 0.37	60	24	4	42
	2	4460	123	0.23		59			
	3	4870	101	0.21		58			
0°	1	4430	145	0.27	YSF71M2-4 0.37	61	24	4	42
	2	4960	126	0.26		60			
	3	5410	103	0.27		59			
2°	1	4830	148	0.30	YSF71M2-4 0.37	62	24	4	42
	2	5510	128	0.30		61			
	3	6000	105	0.26		60			
4°	1	5320	152	0.34	Y80M1-4 0.55	63	24	4	42
	2	6115	132	0.34		63			
	3	6670	108	0.30		62			
6°	1	5900	158	0.39	Y80M1-4 0.55	64	24	4	42
	2	6785	137	0.39		64			
	3	7400	113	0.35		63			

DTF-5轴流通风机性能曲线图、参数表



DTF-5.6-2P轴流通风机性能曲线图、参数表



频率 Frequency (Hz)	63	125	250	500	1000	2000	4000	8000
自由空间 Free-field (dB)	-16	-10	-5	-6	-8	-12	-20	-25
管道内 In-Duct (dB)	-14	-9	-5	-6	-8	-12	-20	-25

安装角 Pitch	工况点 Work Point	风量 Flow Rate (m³/h)	全压 Total Press (Pa)	轴功率 Shaft Power (kW)	电机型号 Motor Size	总声功率级 Sound Power Level (dB)	重量 Weight (kg)		
							风机 Fan	电机 Motor	运行时 Operating
-6°	1	8745	430	1.61	Y100L-2	88	84	31	172
	2	11472	370	1.81	3.0	88	84	31	172
	3	14200	309	1.88		88			
-4°	1	9854	558	2.34	Y112M-2	89	84	42	189
	2	12927	480	2.65	4.0	90			
	3	16000	401	2.74	92				
-2°	1	11036	698	3.30	Y132S1-2	92	90	57	218
	2	14479	600	3.72	5.5	93			
	3	17920	502	3.85	93				
0°	1	12317	852	4.48	Y132S2-2	93	90	61	227
	2	16160	733	5.06	7.5	93			
	3	20000	613	5.23	94				
2°	1	12785	950	5.18	Y132S2-2	95	90	61	227
	2	16773	817	5.86	7.5	96			
	3	20760	683	6.06	97				
4°	1	13610	1045	6.08	Y160M1-2	96	90	108	297
	2	17855	900	6.86	11.0	96			
	3	22100	752	7.10	97				
6°	1	14189	1116	6.76	Y160M1-2	97	90	108	297
	2	18615	960	7.64	11.0	98			
	3	23040	803	8.00	98				

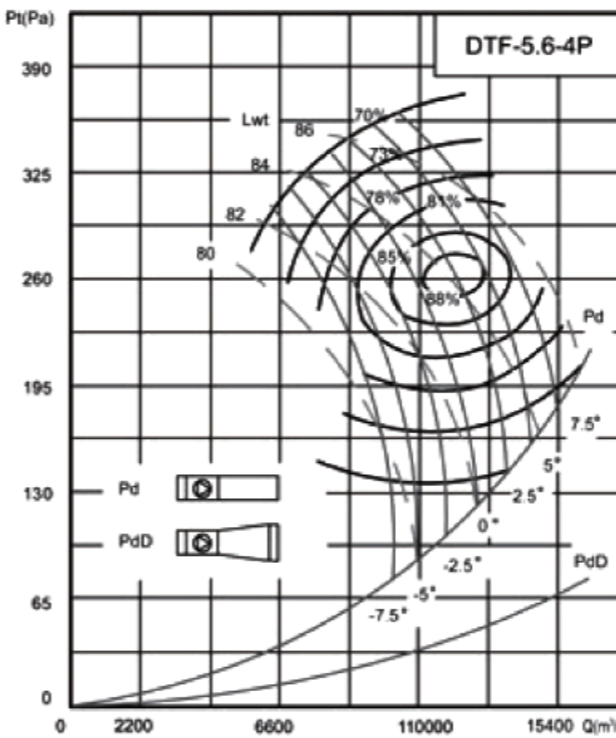
频率 Frequency (Hz)	63	125	250	500	1000	2000	4000	8000
自由空间 Free-field (dB)	-16	-10	-5	-6	-8	-12	-20	-25
管道内 In-Duct (dB)	-14	-9	-5	-6	-8	-12	-20	-25

频率 Frequency (Hz)	63	125	250	500	1000	2000	4000	8000
自由空间 Free-field (dB)	-15	-9	-5	-6	-8	-13	-21	-26
管道内 In-Duct (dB)	-13	-8	-5	-6	-8	-13	-21	-26

安装角 Pitch	工况点 Work Point	风量 Flow Rate (m³/h)	全压 Total Press (Pa)	轴功率 Shaft Power (kW)	电机型号 Motor Size	总声功率级 Sound Power Level (dB)	重量 Weight (kg)		
							风机 Fan	电机 Motor	运行时 Operating
-6°	1	8867	630	2.17	Y100L-2	77	60	31	137
	2	9930	545	2.10	3.0	77			
	3	10830	449	1.89		77			
-4°	1	9630	651	2.44	Y100L-2	78	60	31	137
	2	11030	564	2.42	3.0	79			
	3	12030	463	2.17	79				
-2°	1	10860	672	2.84	Y112M-2	80	60	42	153
	2	12260	580	2.77	4.0	81			
	3	13370	478	2.49	82				
0°	1	12200	685	3.25	Y112M-2	83	60	42	153
	2	13620	593	3.14	4.0	84			
	3	14850	488	2.82	85				
2°	1	13500	699	3.67	Y132S1-2	85	60	57	176
	2	15120	605	3.67	5.5	85			
	3	16485	498	3.19	86				
4°	1	14600	720	4.09	Y132S1-2	87	60	57	176
	2	16780	623	4.07	5.5	87			
	3	18300	513	3.65	88				
6°	1	16300	747	4.74	Y132S2-2	89	60	61	182
	2	18620	646	4.68	7.5	89			
	3	20310	532	4.20	89				

安装角 Pitch	工况点 Work Point	风量 Flow Rate (m³/h)	全压 Total Press (Pa)	轴功率 Shaft Power (kW)	电机型号 Motor Size	总声功率级 Sound Power Level (dB)	重量 Weight (kg)		
							风机 Fan	电机 Motor	运行时 Operating
-6°	1	4430	164	0.28	YSF71M2-4	65	48	15	95
	2	4960	142	0.27	0.37	65			
	3	5410	117	0.25		65			
-4°	1	4810	170	0.32	Y80M1-4	67	48	16	96
	2	5520	147	0.32	0.55	68			
	3	6000	121	0.28	69				
-2°	1	5430	175	0.37	Y80M1-4	69	48	16	96
	2	6140	152	0.36	0.55	69			
	3	6680	125	0.32	70				
0°	1	6100	179	0.42	Y80M1-4	70	48	16	96
	2	6800	155	0.41	0.55	70			
	3	7425	127	0.37	71				
2°	1	6750	182	0.48	Y80M2-4	71	48	17	98
	2	7560	158	0.46	0.75	71			
	3	8240	125	0.40	72				
4°	1	7300	180	0.51	Y80M2-4	72	48	17	98
	2	8390	162	0.53	0.75	72			
	3	9150	128	0.46	73				
6°	1	8150	187	0.59	Y80M2-4	72	48	17	98
	2	9300	162	0.59	0.75	73			
	3	10150	133	0.53	74				

DTF-5.6-4P轴流通风机性能曲线图、参数表

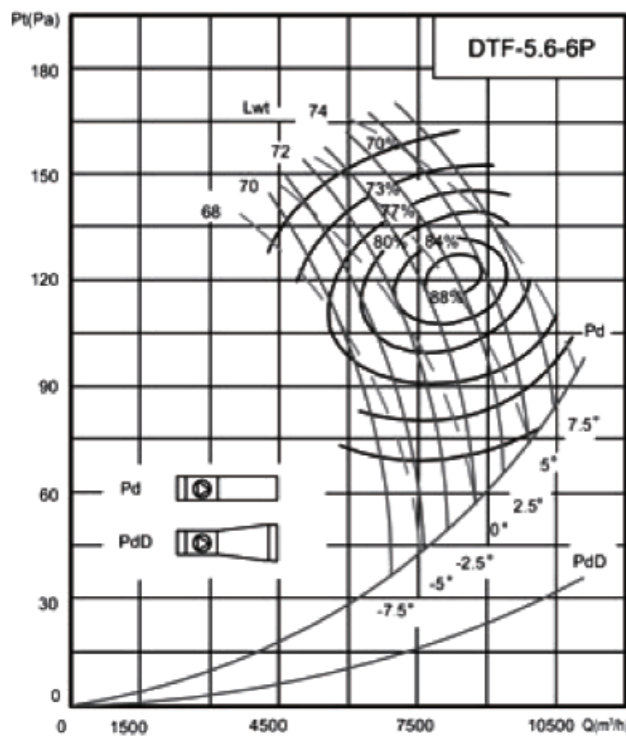


频率 Frequency (Hz)	63	125	250	500	1000	2000	4000	8000
自由空间 Free-field (dB)	-15	-9	-5	-6	-8	-13	-21	-26
管道内 In-Duct (dB)	-13	-8	-5	-6	-8	-13	-21	-26

安装角 Pitch	工况点 Work Point	风量 Flow Rate (m³/h)	全压 Total Press (Pa)	轴功率 Shaft Power (kW)	电机型号 Motor Size	总声功率级 Sound Power Level (dB)	重量 Weight (kg)		
							风机 Fan	电机 Motor	运行时 Operating
-7.5°	1	9882	144	0.54	Y90S-4	80	50	22	108
	2	9198	201	0.60	1.1	80			
	3	7975	262	0.67		81			
-5°	1	10662	157	0.65	Y90S-4	81	50	22	108
	2	9966	213	0.72	1.1	81			
	3	8727	271	0.80	82				
-2.5°	1	11534	172	0.69	Y90S-4	81	50	22	115
	2	10758	228	0.79	1.1	82			
	3	9444	283	0.91	89				
0°	1	12343	187	0.79	Y90L-4	82	50	22	115
	2	11477	242	0.90	1.5	83			
	3	10122	296	1.03		84			
2.5°	1	13242	205	0.86	Y90L-4	83	50	27	115
	2	12255	260	0.98	1.5	84			
	3	10774	311	1.10	85				
5°	1	13926	220	0.95	Y90L-4	84	50	27	115
	2	12865	275	1.12	1.5	85			
	3	11341	326	1.20	86				
7.5°	1	14654	237	1.11	Y100L1-4	85	50	34	126
	2	13445	291	1.24	2.2	86			
	3	11800	339	1.35		86			



DTF-5.6-6P轴流通风机性能曲线图、参数表

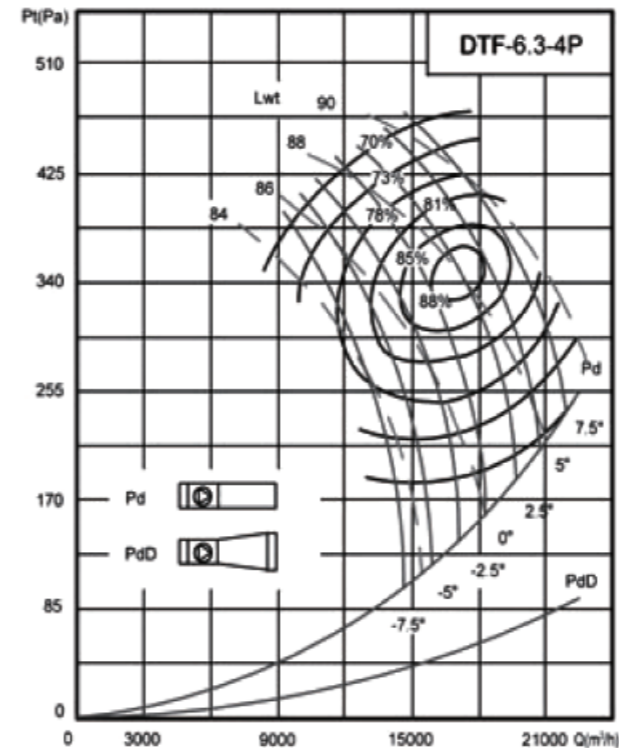


频率 Frequency (Hz)		63	125	250	500	1000	2000	4000	8000
自由空间 Free-field (dB)		-12	-7	-3	-5	-7	-9	-16	-21
管道内 In-Duct (dB)		-10	-6	-3	-5	-7	-9	-16	-21

安装角 Pitch	工况点 Work Point	风量 Flow Rate (m³/h)	全压 Total Press (Pa)	轴功率 Shaft Power (kW)	电机型号 Motor Size	总声功率级 Sound Power Level (dB)	重量 Weight (kg)		
							风机 Fan	电机 Motor	运行时 Operating
-7.5°	1	6731	67	0.17	YSF71M2-6 0.25	68	50	11	91
	2	6248	93	0.19		68			
	3	5418	121	0.21		68			
-5°	1	7243	72	0.21	Y80M1-6 0.37	68	50	13	94
	2	6770	98	0.23		69			
	3	5928	125	0.25		70			
-2.5°	1	7835	79	0.22	Y80M1-6 0.37	70	50	13	94
	2	7308	105	0.25		70			
	3	6415	130	0.29		71			
0°	1	8385	86	0.25	Y80M2-6 0.55	71	50	15	97
	2	7797	112	0.28		71			
	3	6876	136	0.32		72			
2.5°	1	8995	95	0.27	Y80M2-6 0.55	72	50	15	97
	2	8325	120	0.31		72			
	3	7319	143	0.35		73			
5°	1	9460	101	0.30	Y80M2-6 0.55	73	50	15	97
	2	8739	127	0.35		73			
	3	7704	150	0.38		74			
7.5°	1	9954	109	0.35	Y80M2-6 0.55	73	50	15	97
	2	9134	134	0.39		74			
	3	8016	157	0.42		75			

DTF-6.3-4P轴流通风机性能曲线图、参数表

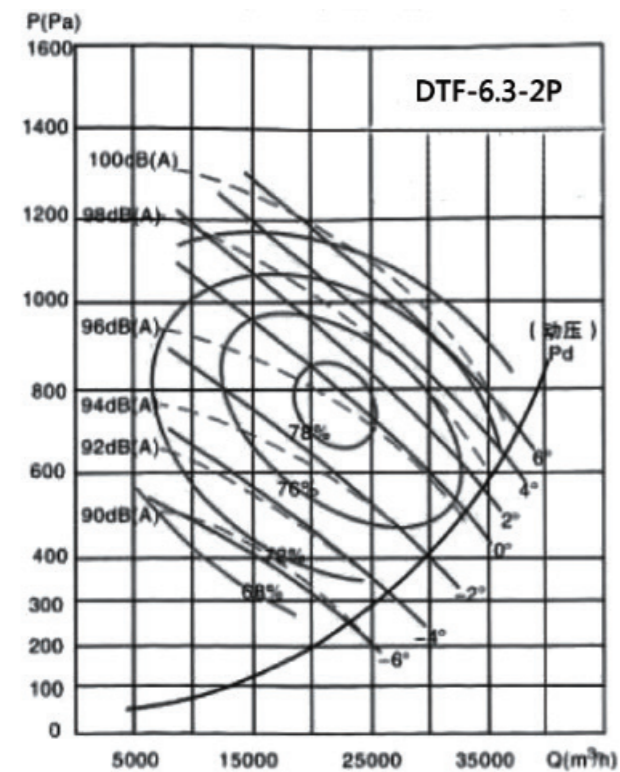


频率 Frequency (Hz)		63	125	250	500	1000	2000	4000	8000
自由空间 Free-field (dB)		-15	-9	-5	-6	-8	-13	-21	-26
管道内 In-Duct (dB)		-13	-8	-5	-6	-8	-13	-21	-26

安装角 Pitch	工况点 Work Point	风量 Flow Rate (m³/h)	全压 Total Press (Pa)	轴功率 Shaft Power (kW)	电机型号 Motor Size	总声功率级 Sound Power Level (dB)	重量 Weight (kg)		
							风机 Fan	电机 Motor	运行时 Operating
-7.5°	1	14070	183	0.97	Y90L-4 1.5	84	65	27	138
	2	13096	254	1.08		84			
	3	11356	331	1.21		85			
-5°	1	15180	198	1.18	Y100L1-4 2.2	85	65	34	148
	2	14191	270	1.3		85			
	3	12426	344	1.45		86			
-2.5°	1	16422	217	1.24	Y100L1-4 2.2	86	65	34	148
	2	15317	288	1.42		86			
	3	13446	358	1.64		87			
0°	1	17575	236	1.41	Y100L1-4 2.2	87	65	34	148
	2	16342	307	1.63		87			
	3	14412	374	1.85		88			
2.5°	1	18854	259	1.56	Y100L2-4 3.0	87	65	38	154
	2	17449	329	1.77		87			
	3	15341	393	1.99		88			
5°	1	19829	278	1.71	Y100L2-4 3.0	87	65	38	154
	2	18317	348	2.02		88			
	3	16148	412	2.16		89			
7.5°	1	20864	299	2	Y100L2-4 3.0	89	65	38	154
	2	19144	368	2.23		90			
	3	16801	429	2.43		90			

DTF-6.3-2P轴流通风机性能曲线图、参数表

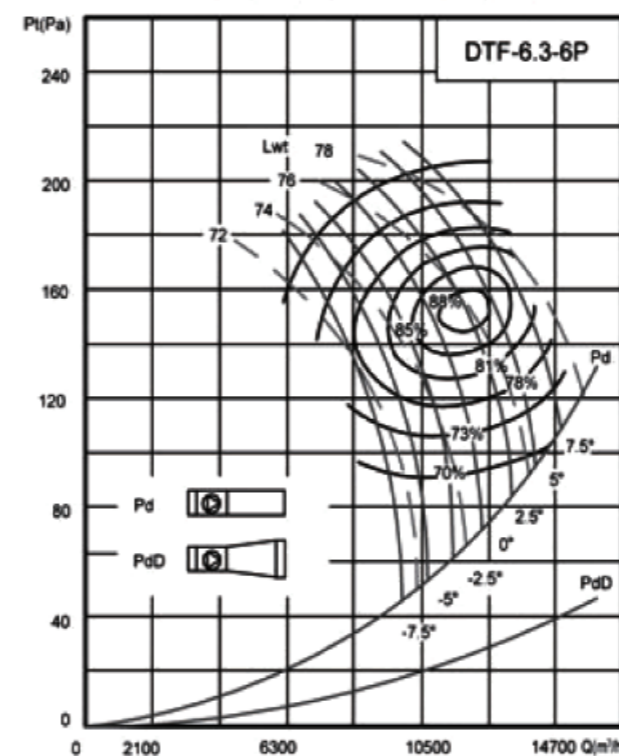


频率 Frequency (Hz)		63	125	250	500	1000	2000	4000	8000
自由空间 Free-field (dB)		-16	-10	-5	-6	-8	-12	-20	-25
管道内 In-Duct (dB)		-14	-9	-5	-6	-8	-12	-20	-25

安装角 Pitch	工况点 Work Point	风量 Flow Rate (m³/h)	全压 Total Press (Pa)	轴功率 Shaft Power (kW)	电机型号 Motor Size	总声功率级 Sound Power Level (dB)	重量 Weight (kg)		
							风机 Fan	电机 Motor	运行时 Operating
-6°	1	12451	452	2.40	Y112M-2 4.0	90	105	42	220
	2	16335	389	2.71		90			
	3	20219	325	2.80		90			
-4°	1	14030	586	3.51	Y132S1-2 5.5	91	105	57	243
	2	18406	504	3.96		91			
	3	22782	422	4.10		92			
-2°	1	15714	734	4.93	Y132S2-2 7.5	92	105	61	249
	2	20615	631	5.56		93			
	3	25516	528	5.75		94			
0°	1	17538	895	6.70	Y160M1-2 11.0	95	108	108	324
	2	23007	770	7.57		95			
	3	28478	644	7.83		96			
2°	1	18204	998	7.76	Y160M1-2 11.0	96	108	108	324
	2	23882	850	8.76		97			
	3	29560	718	9.06		97			
4°	1	19380	1098	9.09	Y160M2-2 15.0	97	108	113	332
	2	25424	945	10.26		98			
	3	31468	790	10.62		99			
6°	1	20204	1173	10.13	Y160M2-2 15.0	99	108	113	332
	2	26505	1009	11.43		99			
	3	32806	844	11.83		99			

DTF-6.3-6P轴流通风机性能曲线图、参数表



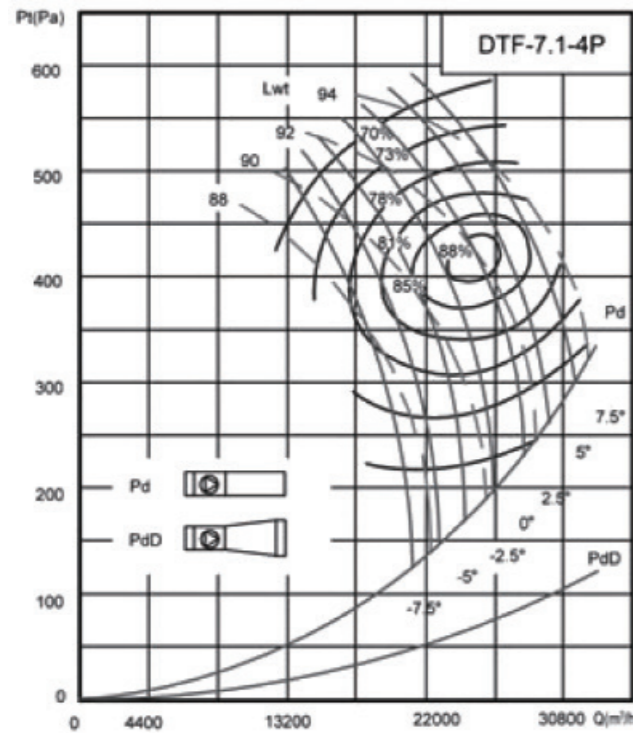
频率 Frequency (Hz)		63	125	250	500	1000	2000	4000	8000
自由空间 Free-field (dB)		-13	-8	-4	-5	-7	-11	-18	-23
管道内 In-Duct (dB)		-11	-7	-4	-5	-7	-11	-18	-23

安装角 Pitch	工况点 Work Point	风量 Flow Rate (m³/h)	全压 Total Press (Pa)	轴功率 Shaft Power (kW)	电机型号 Motor Size	总声功率级 Sound Power Level (dB)	重量 Weight (kg)		
							风机 Fan	电机 Motor	运行时 Operating
-7.5°	1	9558	84	0.30	Y80M2-6 0.55	72	65	15	120
	2	8896	117	0.34		72			
	3	7714	153	0.38		73			
-5°	1	10312	92	0.37	Y80M2-6 0.55	73	65	15	120
	2	9640	125	0.41		73			
	3	8441	159	0.45		74			
-2.5°	1	11156	100	0.39	Y90S-6 0.75	74	65	21	129
	2	10405	133	0.45		74			
	3	9134	165	0.51		75			
0°	1	11939	109	0.44	Y90S-6 0.75	75	65	21	129
	2	11101	142	0.51		75			
	3	9791	173	0.58		76			
2.5°	1	12808	120	0.49	Y90S-6 0.75	76	65	21	129
	2	11853	152	0.56		76			
	3	10421	181	0.62		77			
5°	1	13470	128	0.54	Y90L-6 1.1	77	65	25	135
	2	12443	161	0.63		77			
	3	10969	190	0.68		78			
7.5°	1	14173	138	0.63	Y90L-6 1.1	77	65	25	135
	2	13005	170	0.70		78			
	3	11413	198	0.76		78			



**DTF-7.1-4P轴流通风机性能曲线图、参数表**

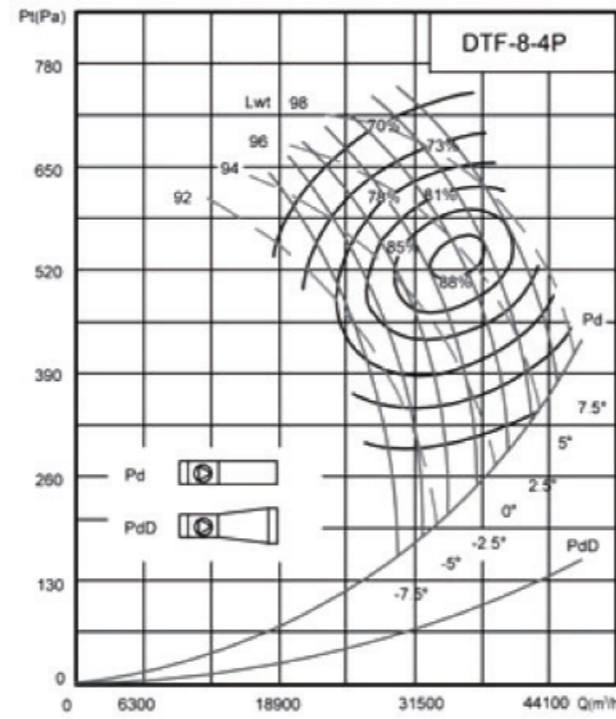


频率 Frequency (Hz)	63	125	250	500	1000	2000	4000	8000
自由空间 Free-field (dB)	-15	-9	-5	-6	-8	-13	-21	-26
管道内 In-Duct (dB)	-13	-8	-5	-6	-8	-13	-21	-26

安装角 Pitch	工况点 Work Point	风量 Flow Rate (m³/h)	全压 Total Press (Pa)	轴功率 Shaft Power (kW)	电机型号 Motor Size	总声功率级 Sound Power Level (dB)	重量 Weight (kg)		
							风机 Fan Minus Motor	电机 Motor	运行时 Operating
-7.5°	1	20139	232	1.76	Y100L-4 3.0	88	78	38	174
	2	18746	323	1.96		88			
	3	16254	421	2.19		89			
-5°	1	21729	252	2.14	Y112M-4 4.0	88	78	43	181
	2	20312	343	2.36		89			
	3	17786	436	2.63		90			
-2.5°	1	23506	276	2.25	Y112M-4 4.0	90	78	43	181
	2	21925	366	2.59		90			
	3	19246	454	2.99		91			
0°	1	25156	300	2.57	Y112M-4 4.0	90	78	43	181
	2	23391	390	2.96		91			
	3	20630	475	3.36		92			
2.5°	1	26987	329	2.83	Y132S-4 5.5	92	78	68	219
	2	24975	418	3.22		92			
	3	21958	500	3.61		93			
5°	1	28382	353	3.11	Y132S-4 5.5	92	78	68	219
	2	26218	442	3.68		93			
	3	23113	524	3.93		94			
7.5°	1	29865	380	3.63	Y132S-4 5.5	93	78	68	219
	2	27402	468	4.06		94			
	3	24049	545	4.42		94			

**DTF-8-4P轴流通风机性能曲线图、参数表**

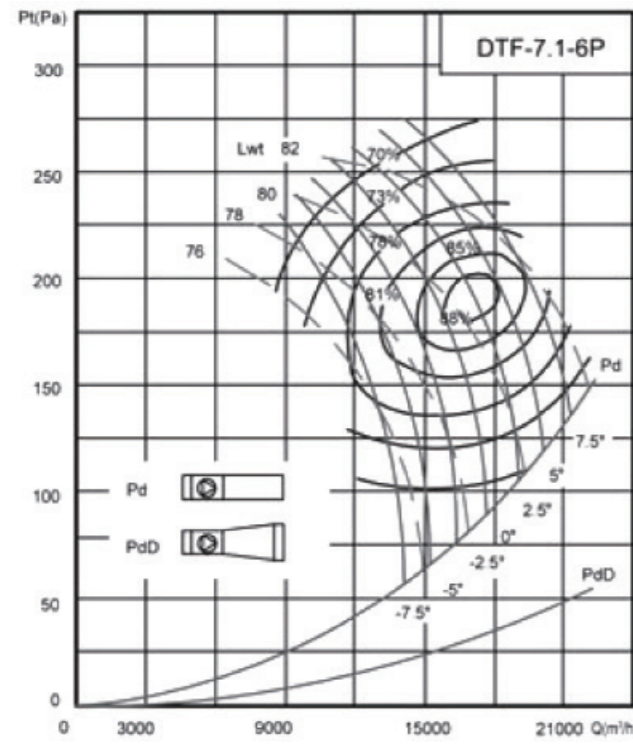


频率 Frequency (Hz)	63	125	250	500	1000	2000	4000	8000
自由空间 Free-field (dB)	-15	-9	-5	-6	-8	-13	-21	-26
管道内 In-Duct (dB)	-13	-8	-5	-6	-8	-13	-21	-26

安装角 Pitch	工况点 Work Point	风量 Flow Rate (m³/h)	全压 Total Press (Pa)	轴功率 Shaft Power (kW)	电机型号 Motor Size	总声功率级 Sound Power Level (dB)	重量 Weight (kg)		
							风机 Fan Minus Motor	电机 Motor	运行时 Operating
-7.5°	1	28809	295	3.19	Y132S-4 5.5	91	100	68	252
	2	26816	410	3.55		92			
	3	23252	534	3.98		93			
-5°	1	31084	320	3.89	Y132M-4 7.5	92	100	81	271
	2	29057	435	4.29		93			
	3	25443	554	4.78		94			
-2.5°	1	33626	350	4.09	Y132M-4 7.5	93	100	81	271
	2	31364	465	4.70		94			
	3	27532	577	5.42		95			
0°	1	35968	381	4.67	Y132M-4 7.5	94	100	81	271
	2	33416	495	5.38		95			
	3	29511	603	6.11		96			
2.5°	1	38606	418	5.14	Y160M-4 11.0	95	100	123	334
	2	35728	531	5.85		96			
	3	31412	634	6.55		97			
5°	1	40602	448	5.64	Y160M-4 11.0	96	100	123	334
	2	37506	562	6.68		97			
	3	33064	665	7.13		98			
7.5°	1	42722	483	6.59	Y160M-4 11.0	97	100	123	334
	2	39200	594	7.37		98			
	3	34402	693	8.03		99			

**DTF-7.1-6P轴流通风机性能曲线图、参数表**

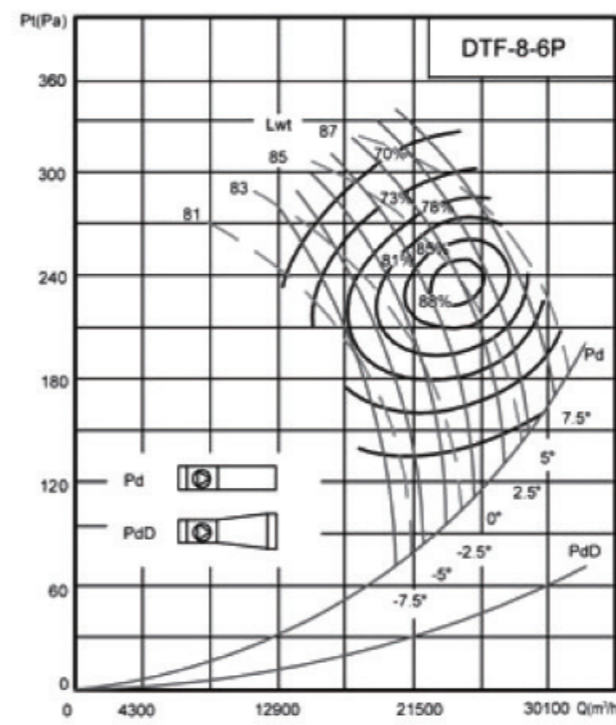


频率 Frequency (Hz)	63	125	250	500	1000	2000	4000	8000
自由空间 Free-field (dB)	-13	-8	-4	-5	-7	-11	-18	-23
管道内 In-Duct (dB)	-11	-7	-4	-5	-7	-11	-18	-23

安装角 Pitch	工况点 Work Point	风量 Flow Rate (m³/h)	全压 Total Press (Pa)	轴功率 Shaft Power (kW)	电机型号 Motor Size	总声功率级 Sound Power Level (dB)	重量 Weight (kg)		
							风机 Fan Minus Motor	电机 Motor	运行时 Operating
-7.5°	1	13681	107	0.55	Y90L-6 1.1	76	78	25	154
	2	12734	149	0.61		76			
	3	11042	194	0.69		77			
-5°	1	14761	116	0.67	Y90L-6 1.1	77	78	25	154
	2	13798	158	0.74		78			
	3	12082	201	0.82		78			
-2.5°	1	15968	127	0.71	Y90L-6 1.1	78	78	25	154
	2	14894	169	0.81		79			
	3	13074	210	0.94		80			
0°	1	17089	138	0.81	Y100L-6 1.5	79	78	33	166
	2	15890	180	0.93		80			
	3	14014	219	1.05		81			
2.5°	1	18333	152	0.89	Y100L-6 1.5	80	78	33	166
	2	16966	193	1.01		81			
	3	14916	231	1.13		81			
5°	1	19280	163	0.97	Y100L-6 1.5	81	78	33	166
	2	17810	204	1.15		81			
	3	15701	242	1.23		82			
7.5°	1	20288	176	1.14	Y112M-6 2.2	82	78	45	184
	2	18615	216	1.27		82			
	3	16337	252	1.39		83			

**DTF-8-6P轴流通风机性能曲线图、参数表**



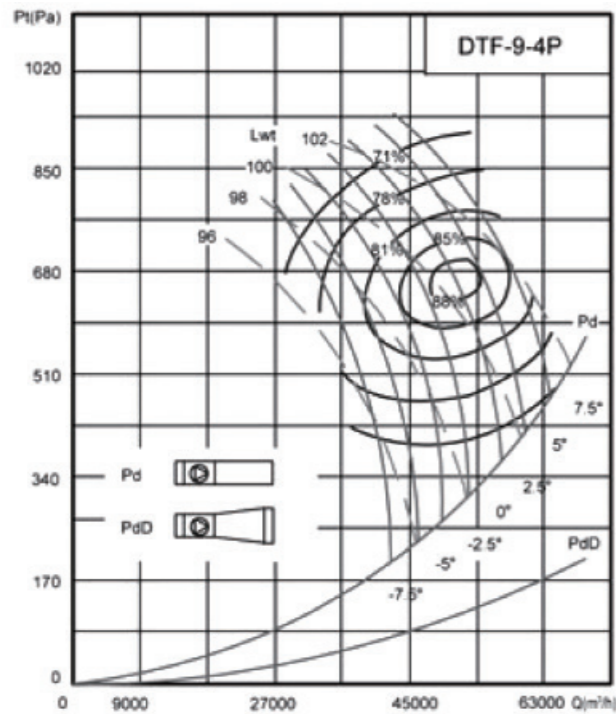
频率 Frequency (Hz)	63	125	250	500	1000	2000	4000	8000
自由空间 Free-field (dB)	-13	-8	-4	-5	-7	-11	-18	-23
管道内 In-Duct (dB)	-11	-7	-4	-5	-7	-11	-18	-23

安装角 Pitch	工况点 Work Point	风量 Flow Rate (m³/h)	全压 Total Press (Pa)	轴功率 Shaft Power (kW)	电机型号 Motor Size	总声功率级 Sound Power Level (dB)	重量 Weight (kg)		
							风机 Fan Minus Motor	电机 Motor	运行时 Operating
-7.5°	1	19570	136	1.00	Y100L-6 1.5	81	100	33	199
	2	18516	189	1.11		81			
	3	15795	247	1.25		82			
-5°	1	21115	148	1.22	Y112M-6 2.2	82	100	45	217
	2	19739	201	1.35		82			
	3	17284	256	1.50		83			
-2.5°	1	22842	162	1.28	Y112M-6 2.2	83	100	45	217
	2	21306	215	1.47		83			
	3	18703	266	1.70		84			
0°	1	24446	176	1.46	Y112M-6 2.2	84	100	45	217
	2	22730	228	1.69		84			
	3	20047	278	1.91		85			
2.5°	1	26225	193	1.61	Y132S-6 3.0	85	100	63	244
	2	24270	245	1.83		85			
	3	21338	293	2.05		86			
5°	1	27581	207	1.77	Y132S-6 3.0	86	100	63	244
	2	25478	259	2.09		86			
	3	22461	307	2.24		87			
7.5°	1	29022	223	2.07	Y132S-6 3.0	89	100	63	244
	2	26629	274	2.31		87			
	3	23370	320	2.52		88			



DTF-9-4P轴流通风机性能曲线图、参数表

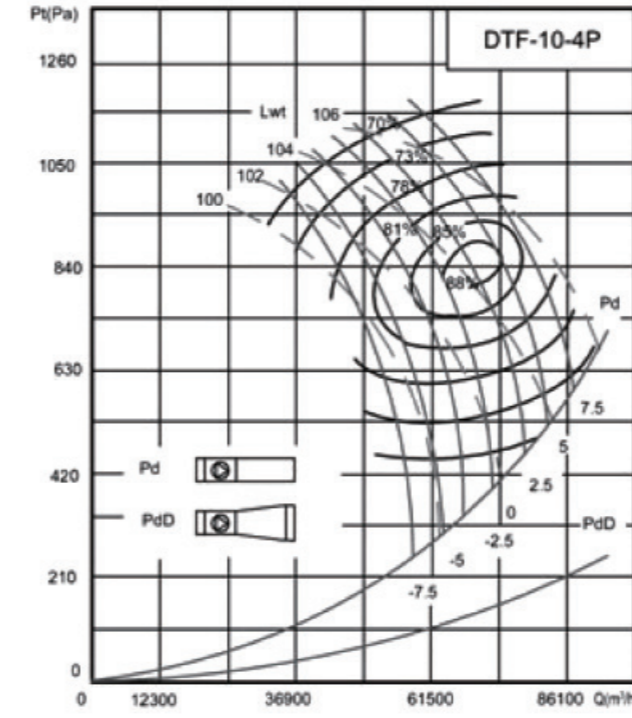


频率 Frequency (Hz)	63	125	250	500	1000	2000	4000	8000
自由空间 Free-field (dB)	-15	-9	-5	-6	-8	-13	-21	-26
管道内 In-Duct (dB)	-13	-8	-5	-6	-8	-13	-21	-26

安装角 Pitch	工况点 Work Point	风量 Flow Rate (m³/h)	全压 Total Press (Pa)	轴功率 Shaft Power (kW)	电机型号 Motor Size	总声功率级 Sound Power Level (dB)	重量 Weight (kg)		
							风机 Fan	电机 Motor	运行时 Operating
-7.5°	1	41019	373	5.75	Y160M-4	96	130	123	379
	2	38181	518	6.40	11.0	97			
	3	33106	676	7.18		97			
-5°	1	44258	405	7.02	Y160M-4	97	130	123	379
	2	41372	551	7.73	11.0	97			
	3	36227	701	8.61		98			
-2.5°	1	47877	443	7.36	Y160M-4	98	130	123	379
	2	44567	588	8.47	11.0	99			
	3	39201	730	9.77		99			
0°	1	51239	482	8.42	Y160L-4	99	130	144	411
	2	47643	626	9.70	15.0	99			
	3	42019	764	11.01		101			
2.5°	1	54968	529	9.27	Y160L-4	100	130	144	411
	2	50870	672	10.54	15.0	101			
	3	44725	803	11.81		101			
5°	1	57810	568	10.16	Y160M-4	101	130	144	411
	2	53402	711	12.04	15.0	101			
	3	47078	842	12.85		102			
7.5°	1	60829	611	11.88	Y180M-4	102	130	182	468
	2	55814	751	13.29	18.5	102			
	3	48983	876	14.46		103			

DTF-10-4P轴流通风机性能曲线图、参数表

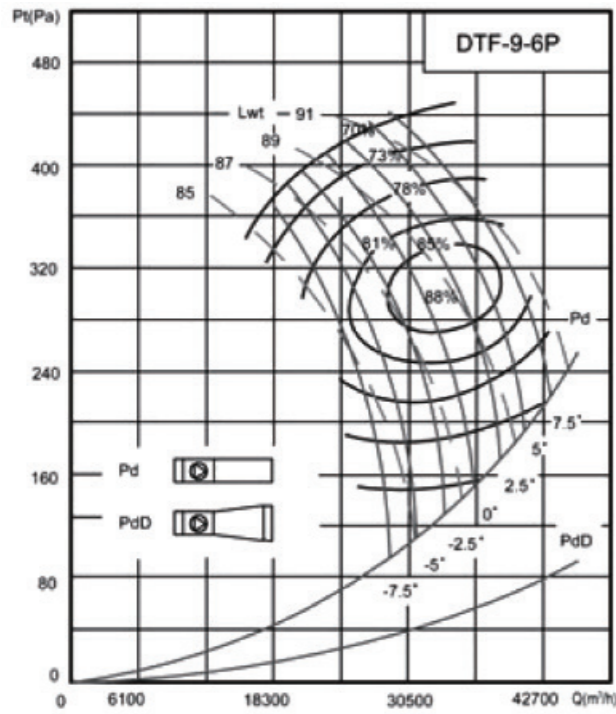


频率 Frequency (Hz)	63	125	250	500	1000	2000	4000	8000
自由空间 Free-field (dB)	-15	-9	-5	-6	-8	-13	-21	-26
管道内 In-Duct (dB)	-13	-8	-5	-6	-8	-13	-21	-26

安装角 Pitch	工况点 Work Point	风量 Flow Rate (m³/h)	全压 Total Press (Pa)	轴功率 Shaft Power (kW)	电机型号 Motor Size	总声功率级 Sound Power Level (dB)	重量 Weight (kg)		
							风机 Fan	电机 Motor	运行时 Operating
-7.5°	1	56268	460	9.74	Y160L-4	99	170	144	502
	2	52375	640	10.84	15.0	100			
	3	45414	835	12.15		101			
-5°	1	60710	500	11.88	Y180M-4	100	170	182	563
	2	56752	680	13.10	18.5	101			
	3	49694	866	14.59		102			
-2.5°	1	65675	547	12.47	Y180L-4	101	170	190	576
	2	61258	726	14.34	22	102			
	3	53774	902	16.55		103			
0°	1	70286	595	14.26	Y180L-4	102	170	190	576
	2	65345	773	16.42	22	103			
	3	57639	943	18.64		104			
2.5°	1	75402	653	15.69	Y200L-4	104	170	270	704
	2	69781	829	17.85	30.0	104			
	3	61351	991	20.00		105			
5°	1	79300	701	17.21	Y200L-4	105	170	270	704
	2	73254	878	20.38	30.0	105			
	3	64579	1039	21.77		106			
7.5°	1	83442	755	20.12	Y200L-4	105	170	270	704
	2	76562	928	22.50	30.0	106			
	3	67192	1080	24.49		107			

DTF-9-6P轴流通风机性能曲线图、参数表

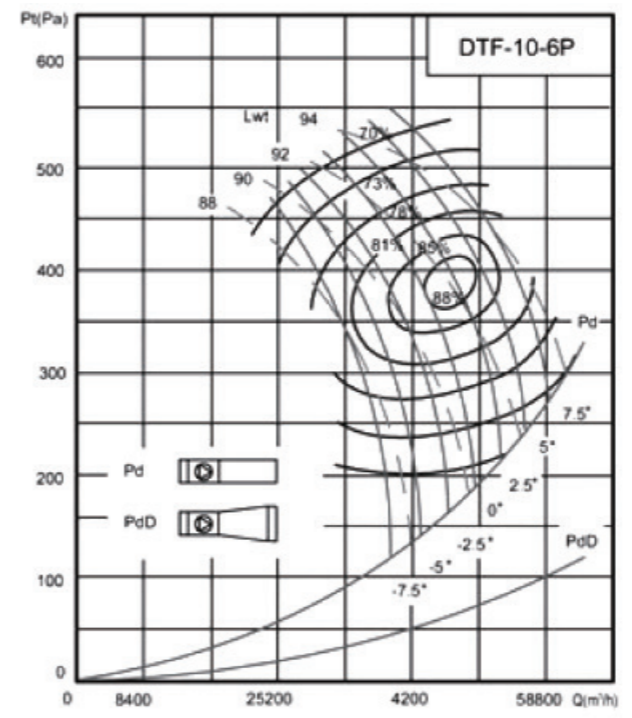


频率 Frequency (Hz)	63	125	250	500	1000	2000	4000	8000
自由空间 Free-field (dB)	-13	-8	-4	-5	-7	-11	-18	-23
管道内 In-Duct (dB)	-11	-7	-4	-5	-7	-11	-18	-23

安装角 Pitch	工况点 Work Point	风量 Flow Rate (m³/h)	全压 Total Press (Pa)	轴功率 Shaft Power (kW)	电机型号 Motor Size	总声功率级 Sound Power Level (dB)	重量 Weight (kg)		
							风机 Fan	电机 Motor	运行时 Operating
-7.5°	1	27865	172	1.80	Y132S-6	85	130	63	289
	2	25937	239	2.01	3.0	85			
	3	22490	312	2.25		86			
-5°	1	30065	187	2.20	Y132M1-6	86	130	73	304
	2	28104	254	2.42	4.0	86			
	3	24609	324	2.70		87			
-2.5°	1	32524	205	2.31	Y132M1-6	87	130	73	304
	2	30336	272	2.65	4.0	87			
	3	26630	337	3.06		88			
0°	1	34807	223	2.64	Y132M2-6	88	130	84	321
	2	32364	289	3.04	5.5	88			
	3	28544	352	3.45		89			
2.5°	1	37340	244	2.90	Y132M2-6	89	130	84	321
	2	34557	310	3.30	5.5	89			
	3	30382	370	3.70		90			
5°	1	39271	262	3.19	Y132M2-6	90	130	84	321
	2	39277	328	3.77	5.5	90			
	3	31981	388	4.03		91			
7.5°	1	41322	282	3.72	Y132M2-6	90	130	84	321
	2	37915	347	4.16	5.5	91			
	3	33275	404	4.53		91			

DTF-10-6P轴流通风机性能曲线图、参数表



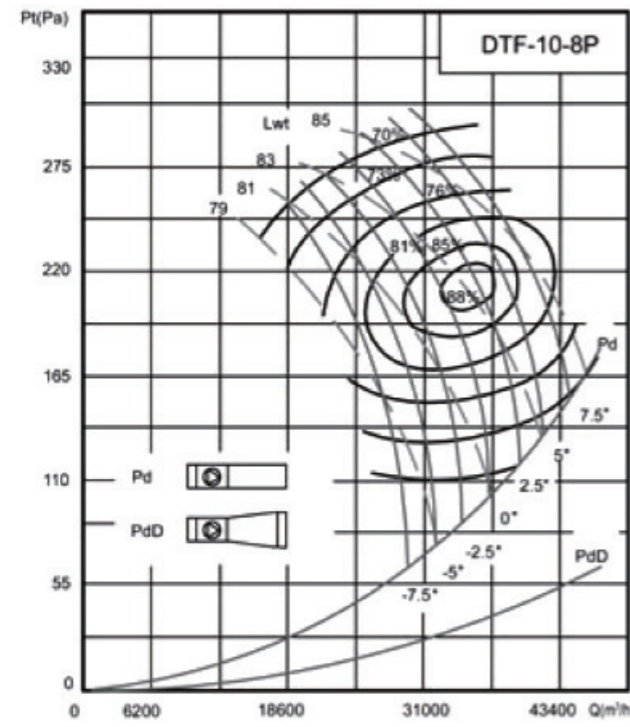
频率 Frequency (Hz)	63	125	250	500	1000	2000	4000	8000
自由空间 Free-field (dB)	-13	-8	-4	-5	-7	-11	-18	-23
管道内 In-Duct (dB)	-11	-7	-4	-5	-7	-11	-18	-23

安装角 Pitch	工况点 Work Point	风量 Flow Rate (m³/h)	全压 Total Press (Pa)	轴功率 Shaft Power (kW)	电机型号 Motor Size	总声功率级 Sound Power Level (dB)	重量 Weight (kg)		
							风机 Fan	电机 Motor	运行时 Operating
-7.5°	1	38223	212	3.05	Y132M2-6	88	170	84	406
	2	35579	295	3.40	5.5	88			
	3	30850	385	3.81		89			
-5°	1	41241	231	3.72	Y132M2-6	89	170	84	406
	2	38552	314	4.11	5.5	89			
	3	33758	400	4.57		90			
-2.5°	1	44614	253	3.91	Y160M-6	90	170	119	462
	2	41613	335	4.49	7.5	90			
	3	36529	416	5.19		91			
0°	1	47746	275	4.47	Y160M-6	91	170	119	462
	2	44395	357	5.15	7.5	91			
	3	39155	435	5.84		92			
2.5°	1	51221	301	4.92	Y160M-6	92	170	119	462
	2	47403	383	5.59	7.5	92			
	3	41677	457	6.27		93			
5°	1	53869	323	5.40	Y160L-6	93	170	147	507
	2	49762	405	6.39	11.0	93			
	3	43869	480	6.82		94			
7.5°	1	56683	348	6.31	Y160L-6	94	170	147	507
	2	52009	428	7.05	11.0	94			
	3	45644	499	7.68		95			



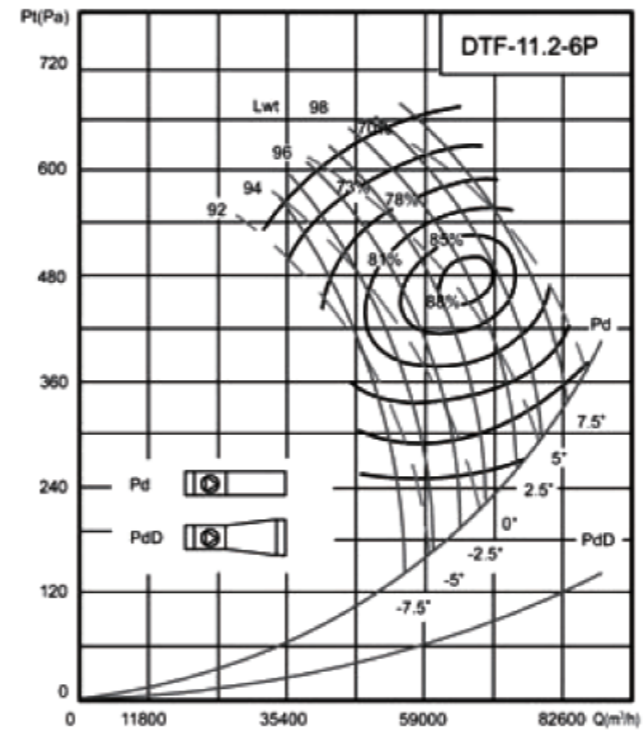
**DTF-10-8P轴流通风机性能曲线图、参数表**



频率 Frequency (Hz)	63	125	250	500	1000	2000	4000	8000
自由空间 Free-field (dB)	-12	-7	-3	-5	-7	-9	-16	-21
管道内 In-Duct (dB)	-10	-6	-3	-5	-7	-9	-16	-21

安装角 Pitch	工况点 Work Point	风量 Flow Rate (m³/h)	全压 Total Press (Pa)	轴功率 Shaft Power (kW)	电机型号 Motor Size	总声功率级 Sound Power Level (dB)	重量 Weight (kg)		
							风机 Fan	电机 Motor	运行时 Operating
-7.5°	1	28522	118	1.27	Y132S-8	79	170	63	372
	2	26549	164	1.41	2.2	79	170	63	372
	3	23020	214	1.58		80			
-5°	1	30774	128	1.55	Y132S-8	80	170	63	372
	2	28767	175	1.71	2.2	80	170	63	372
	3	25190	222	1.90		81			
-2.5°	1	33291	141	1.62	Y132M-8	81	170	79	398
	2	31051	187	1.87	3.0	81	170	79	398
	3	27258	232	2.16		82			
0°	1	35628	153	1.86	Y132M-8	82	170	79	398
	2	33128	199	2.14	3.0	82	170	79	398
	3	29217	242	2.43		83			
2.5°	1	38221	168	2.04	Y160M1-8	83	170	118	460
	2	35372	213	2.32	4.0	84	170	118	460
	3	31099	255	2.61		84			
5°	1	40197	180	2.24	Y160M1-8	84	170	118	460
	2	37123	226	2.65	4.0	84	170	118	460
	3	32735	267	2.83		85			
7.5°	1	42297	194	2.62	Y160M1-8	85	170	118	460
	2	38809	238	2.93	4.0	85	170	118	460
	3	34059	278	3.19		86			

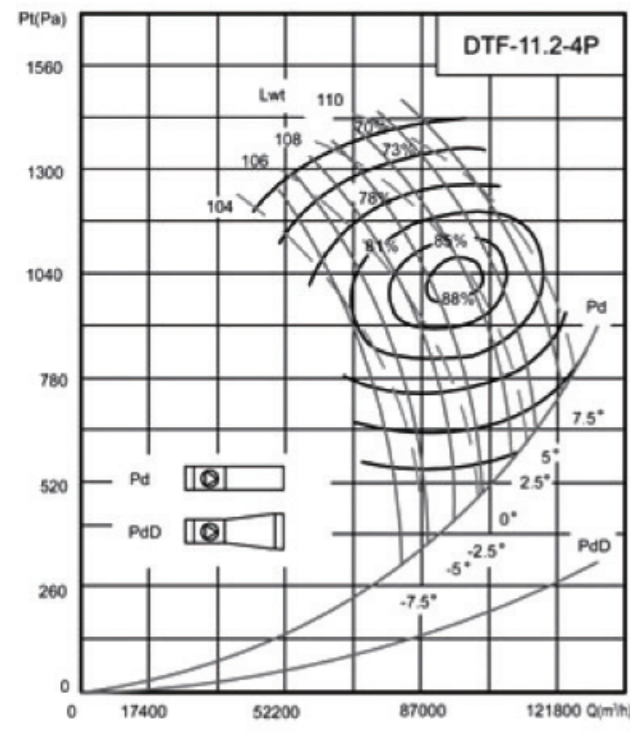
**DTF-11.2-6P轴流通风机性能曲线图、参数表**



频率 Frequency (Hz)	63	125	250	500	1000	2000	4000	8000
自由空间 Free-field (dB)	-13	-8	-4	-5	-7	-11	-18	-23
管道内 In-Duct (dB)	-11	-7	-4	-5	-7	-11	-18	-23

安装角 Pitch	工况点 Work Point	风量 Flow Rate (m³/h)	全压 Total Press (Pa)	轴功率 Shaft Power (kW)	电机型号 Motor Size	总声功率级 Sound Power Level (dB)	重量 Weight (kg)		
							风机 Fan	电机 Motor	运行时 Operating
-7.5°	1	53701	267	5.38	Y160L-6	92	220	147	587
	2	49986	370	5.99	11.0	92	220	147	587
	3	43342	483	6.71		93			
-5°	1	57941	289	6.56	Y160L-6	93	220	147	587
	2	54163	394	7.21	11.0	93	220	147	587
	3	47427	501	8.06		94			
-2.5°	1	62679	317	6.89	Y160L-6	94	220	147	587
	2	58464	420	7.92	11.0	95	220	147	587
	3	51321	522	9.14		95			
0°	1	67080	345	7.88	Y180L-6	95	220	195	664
	2	62372	448	9.07	15.0	95	220	195	664
	3	55010	546	10.30		96			
2.5°	1	71962	378	8.67	Y180L-6	96	220	195	664
	2	66598	480	9.86	15.0	97	220	195	664
	3	58553	574	11.05		97			
5°	1	75683	406	9.51	Y180L-6	97	220	195	664
	2	69912	508	11.26	15.0	97	220	195	664
	3	61633	602	12.02		98			
7.5°	1	79636	437	11.11	Y200L1-6	97	220	220	704
	2	73069	537	12.43	18.5	98	220	220	704
	3	64127	626	13.53		99			

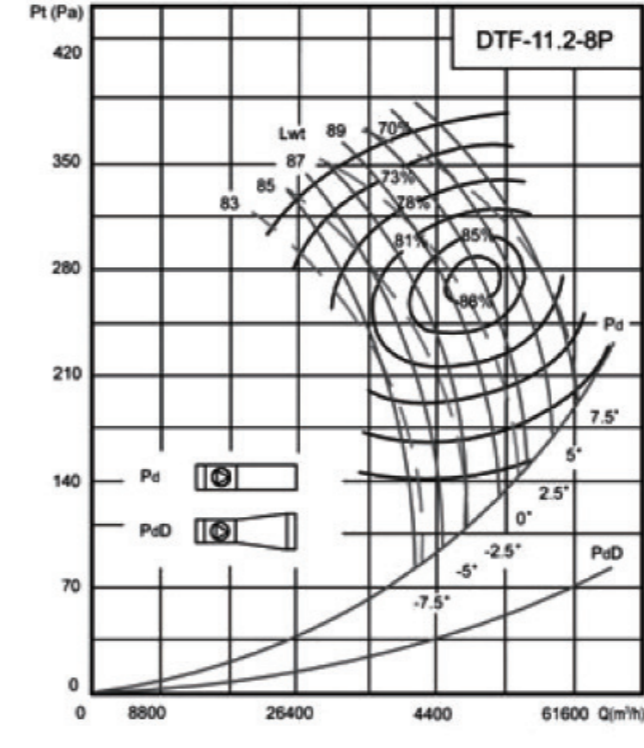
**DTF-11.2-4P轴流通风机性能曲线图、参数表**



频率 Frequency (Hz)	63	125	250	500	1000	2000	4000	8000
自由空间 Free-field (dB)	-15	-9	-5	-6	-8	-13	-21	-26
管道内 In-Duct (dB)	-13	-8	-5	-6	-8	-13	-21	-26

安装角 Pitch	工况点 Work Point	风量 Flow Rate (m³/h)	全压 Total Press (Pa)	轴功率 Shaft Power (kW)	电机型号 Motor Size	总声功率级 Sound Power Level (dB)	重量 Weight (kg)		
							风机 Fan	电机 Motor	运行时 Operating
-7.5°	1	79053	578	17.17	Y200L-4	104	220	270	784
	2	73583	803	19.11	30.0	104	220	270	784
	3	63803	1047	21.42		104			
-5°	1	85294	627	20.94	Y200L-4	104	220	270	784
	2	79732	853	23.08	30.0	104	220	270	784
	3	69817	1086	25.71		105			
-2.5°	1	92269	686	21.98	Y225S-4	105	220	284	806
	2	86063	911	25.27	37.0	106	220	284	806
	3	75548	1131	29.16		107			
0°	1	98747	747	25.13	Y225M-4	106	220	320	864
	2	91817	970	28.94	45.0	107	220	320	864
	3	80979	1183	32.85		107			
2.5°	1	105934	819	27.65	Y225M-4	107	220	320	864
	2	98037	1040	31.45	45.0	108	220	320	864
	3	86194	1243	35.25		109			
5°	1	111411	879	30.33	Y225M-4	109	220	320	864
	2	102916	1101	35.92	45.0	109	220	320	864
	3	90729	1304	38.36		110			
7.5°	1	117230	946	35.45	Y250M-4	109	220	427	1035
	2	107564	1164	39.65	55.0	110	220	427	1035
	3	94400	1357	43.17		111			

**DTF-11.2-8P轴流通风机性能曲线图、参数表**

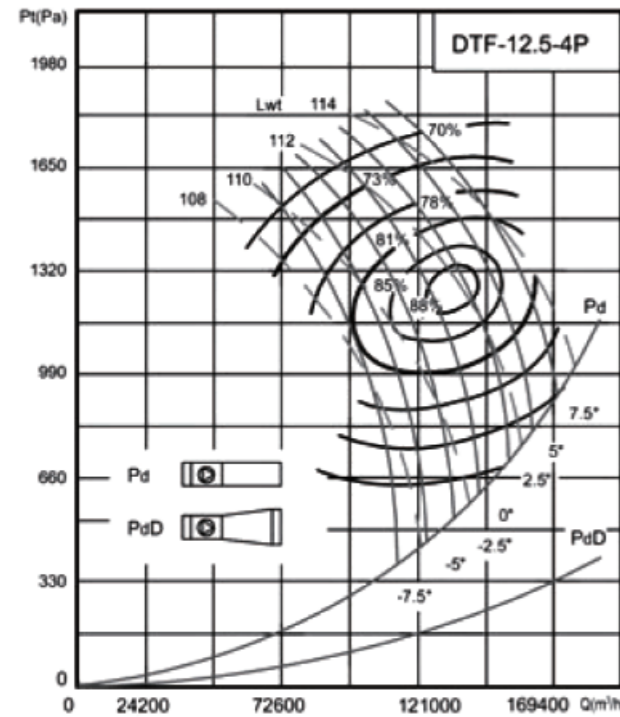


频率 Frequency (Hz)	63	125	250	500	1000	2000	4000	8000
自由空间 Free-field (dB)	-12	-7	-3	-5	-7	-9	-16	-21
管道内 In-Duct (dB)	-10	-6	-3	-5	-7	-9	-16	-21

安装角 Pitch	工况点 Work Point	风量 Flow Rate (m³/h)	全压 Total Press (Pa)	轴功率 Shaft Power (kW)	电机型号 Motor Size	总声功率级 Sound Power Level (dB)	重量 Weight (kg)		
							风机 Fan	电机 Motor	运行时 Operating
-7.5°	1	40071	148	2.24	Y160M1-8	83	220	118	540
	2	37299	206	2.49	4.0	83	220	118	540
	3	32341	269	2.79		84			
-5°	1	43235	161	2.73	Y160M1-8	84	220	118	540
	2	40416	219	3.01	4.0	84	220	118	540
	3	35390	279	3.35		85			
-2.5°	1	46771	176	2.86	Y160M2-8	85	220	119	542
	2	43625	234	3.29	5.5	86	220	119	542
	3	38295	291	3.80		86			
0°	1	50054	192	3.27	Y160M2-8	86	220	119	542
	2	46524	249	3.77	5.5	87	220	119	542
	3	41048	304	4.28		87			
2.5°	1	53689	211	3.60	Y160M2-8	88	220	119	542
	2	49695	267	4.10	5.5	88	220	119	542
	3	43692	319	4.59		88			
5°	1	56474	226	3.95	Y160L-8	88	220	145	584
	2	52168	283	4.68	7.5	88	220	145	584
	3	45990	335	5.00		89			
7.5°	1	59424	243	4.62	Y160L-8	89	220	145	584
	2	54524	299	5.16	7.5	89	220	145	584
	3	47851	349	5.62		90			



DTF-12.5-4P轴流通风机性能曲线图、参数表

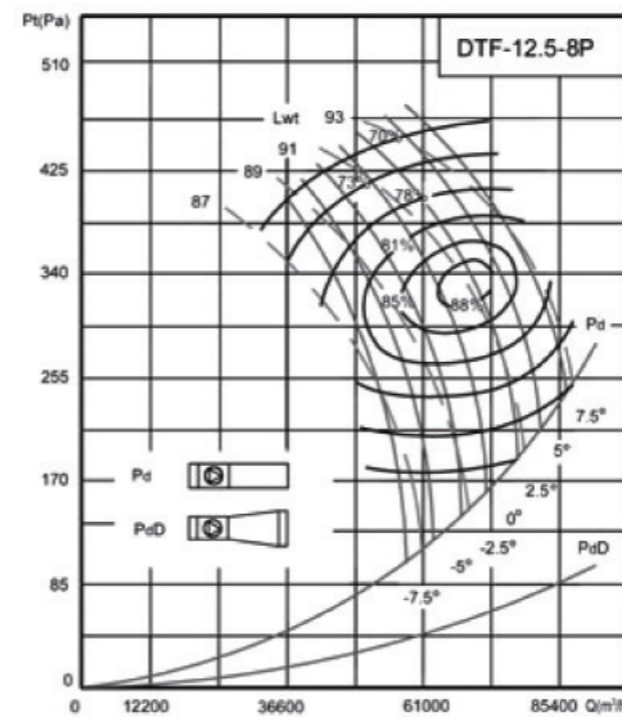


频率 Frequency (Hz)	63	125	250	500	1000	2000	4000	8000
自由空间 Free-Field (dB)	-15	-9	-5	-6	-8	-13	-21	-26
管道内 In-Duct (dB)	-13	-8	-5	-6	-8	-13	-21	-26

安装角 Pitch	工况点 Work Point	风量 Flow Rate (m³/h)	全压 Total Press (Pa)	轴功率 Shaft Power (kW)	电机型号 Motor Size	总声功率级 Sound Power Level (dB)	重量 Weight (kg)		
							风机 Fan Minus Motor	电机 Motor	运行时 Operating
-7.5°	1	109899	719	29.7		108	330	320	1053
	2	102295	1000	33.1	Y225M-4	108			
	3	88698	1304	37.1	45.0	109			
-5°	1	118575	781	36.3	Y225M-4	109	330	427	1226
	2	110843	1063	40.0	55.0	110			
	3	97059	1353	44.5		110			
-2.5°	1	128272	855	38.1	Y280S-4	110	330	562	1445
	2	119645	1135	43.8	75.0	111			
	3	105027	1409	50.5		111			
0°	1	137277	930	43.5	Y280S-4	111	330	562	1445
	2	127644	1208	50.1	75.0	111			
	3	112576	1473	56.9		112			
2.5°	1	147269	1021	47.9	Y280S-4	112	330	562	1445
	2	136291	1296	54.5	75.0	113			
	3	119827	1548	61.0		113			
5°	1	154883	1095	52.5	Y280S-4	113	330	562	1445
	2	143074	1371	62.2	75.0	113			
	3	126131	1624	66.4		114			
7.5°	1	162973	1179	61.4	Y280M-4	113	330	667	1615
	2	149535	1449	68.7	90.0	114			
	3	131234	1691	74.7		115			

DTF-12.5-8P轴流通风机性能曲线图、参数表

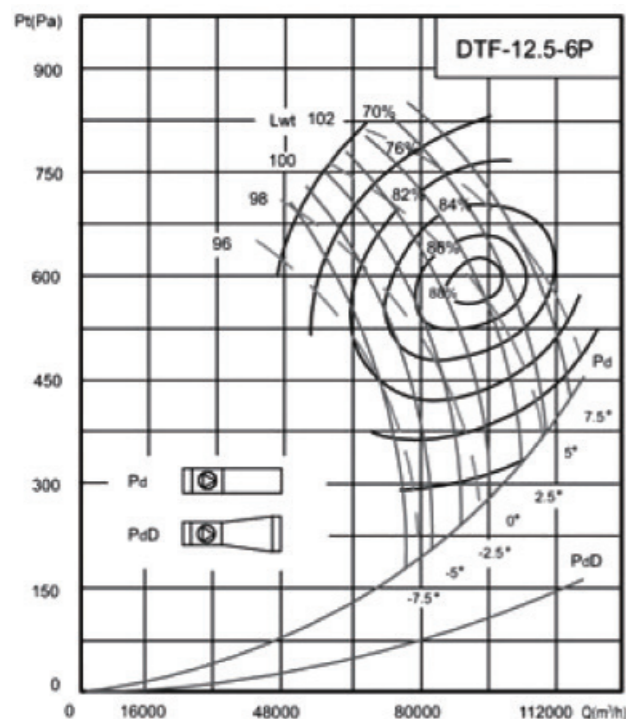


频率 Frequency (Hz)	63	125	250	500	1000	2000	4000	8000
自由空间 Free-Field (dB)	-12	-7	-3	-5	-7	-9	-16	-21
管道内 In-Duct (dB)	-10	-6	-3	-5	-7	-9	-16	-21

安装角 Pitch	工况点 Work Point	风量 Flow Rate (m³/h)	全压 Total Press (Pa)	轴功率 Shaft Power (kW)	电机型号 Motor Size	总声功率级 Sound Power Level (dB)	重量 Weight (kg)		
							风机 Fan Minus Motor	电机 Motor	运行时 Operating
-7.5°	1	55707	185	3.87		87	330	145	769
	2	51853	257	4.31	Y160L-8	87			
	3	44961	335	4.83	7.5	88			
-5°	1	60105	201	4.72	Y160L-8	88	330	145	769
	2	56186	273	5.21	7.5	88			
	3	49199	348	5.80		89			
-2.5°	1	65021	220	4.96	Y180L-8	89	330	184	832
	2	60647	292	5.70	11	90			
	3	53238	362	6.58		90			
0°	1	69585	239	5.67	Y180L-8	90	330	184	832
	2	64702	310	6.53	11	91			
	3	57064	379	7.41		91			
2.5°	1	74650	262	6.24	Y180L-8	91	330	184	832
	2	69085	333	7.09	11	91			
	3	60740	398	7.95		92			
5°	1	78510	281	6.84	Y180L-8	92	330	184	832
	2	72524	352	8.10	11	92			
	3	63935	417	8.65		93			
7.5°	1	82611	303	8.00	Y180L-8	93	330	184	832
	2	75799	372	8.94	11	93			
	3	66522	434	9.74		94			

DTF-12.5-6P轴流通风机性能曲线图、参数表

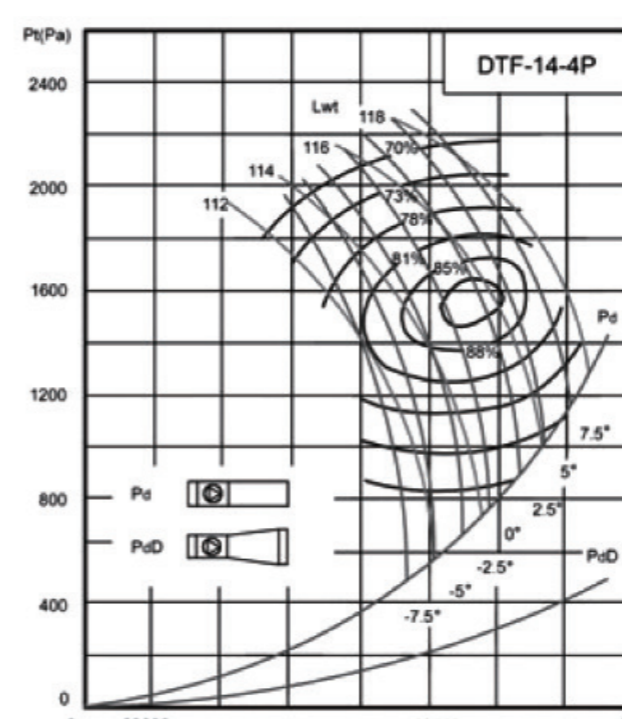


频率 Frequency (Hz)	63	125	250	500	1000	2000	4000	8000
自由空间 Free-Field (dB)	-13	-8	-4	-5	-7	-11	-18	-23
管道内 In-Duct (dB)	-11	-7	-4	-5	-7	-11	-18	-23

安装角 Pitch	工况点 Work Point	风量 Flow Rate (m³/h)	全压 Total Press (Pa)	轴功率 Shaft Power (kW)	电机型号 Motor Size	总声功率级 Sound Power Level (dB)	重量 Weight (kg)		
							风机 Fan Minus Motor	电机 Motor	运行时 Operating
-7.5°	1	74655	332	9.32	Y180L-6	96	330	195	850
	2	69490	461	10.37	15.0	96			
	3	60254	602	11.63		97			
-5°	1	80549	360	11.57	Y200L1-6	97	330	220	891
	2	75297	490	12.53	18.5	97			
	3	65933	624	13.95		98			
-2.5°	1	87137	395	11.93	Y200L1-6	98	330	220	891
	2	81276	524	13.72	18.5	98			
	3	71346	650	15.83		99			
0°	1	93254	429	13.64	Y200L2-6	99	330	250	939
	2	86710	558	15.71	22.0	99			
	3	76474	680	17.83		100			
2.5°	1	100042	471	15.01	Y200L2-6	100	330	250	939
	2	92584	598	17.07	22.0	100			
	3	81400	714	19.14		101			
5°	1	105214	505	16.47	Y225M-6	101	330	292	1007
	2	97192	633	19.5	30.0	101			
	3	85682	749	20.82		102			
7.5°	1	110709	544	19.25	Y225M-6	101	330	292	1007
	2	101581	669	21.52	30.0	102			
	3	89149	780	23.43		103			

DTF-14-4P轴流通风机性能曲线图、参数表



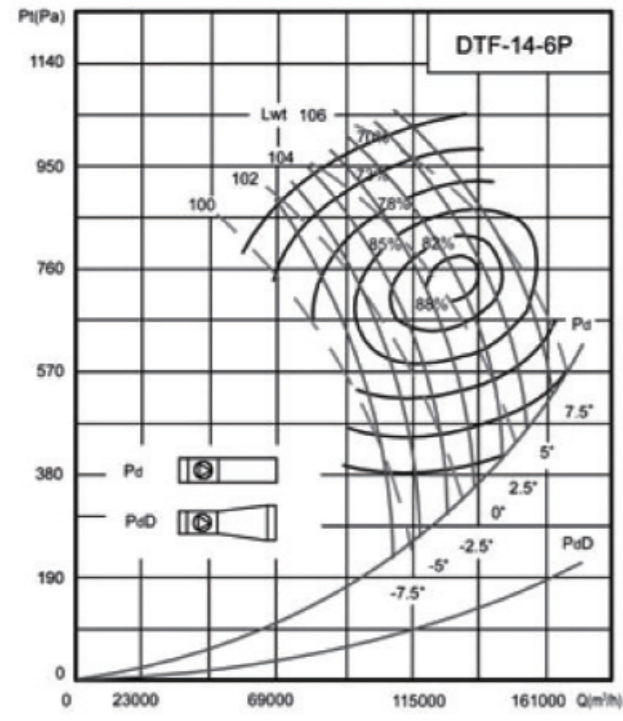
频率 Frequency (Hz)	63	125	250	500	1000	2000	4000	8000
自由空间 Free-Field (dB)	-15	-9	-5	-6	-8	-13	-21	-26
管道内 In-Duct (dB)	-13	-8	-5	-6	-8	-13	-21	-26

安装角 Pitch	工况点 Work Point	风量 Flow Rate (m³/h)	全压 Total Press (Pa)	轴功率 Shaft Power (kW)	电机型号 Motor Size	总声功率级 Sound Power Level (dB)	重量 Weight (kg)		
							风机 Fan Minus Motor	电机 Motor	运行时 Operating
-7.5°	1	154400	902	52.40		112	463	562	1660
	2	143717	1254	58.30	Y280S-4	112			
	3	124615	1636	65.36	75	113			
-5°	1	166589	979	63.90	Y280M-4	112	463	667	1830
	2	155726	1333	70.44	90	113			
	3	136361	1697	78.45		114			
-2.5°	1	180213	1073	67.07	Y315S-4	114	463	1000	2370
	2	168092	1424	77.11	110	114			
	3	147555	1767	89.00		115			
0°	1	192865	1167	76.68	Y315M-4	115	463	1100	2532
	2	179331	1515	88.33	132	115			
	3	158161	1848	100.25		115			
2.5°	1	206903	1280	84.39	Y315M-4	115	463	1100	2532
	2	191479	1625	95.98	132	116			
	3	168348	1942	107.58		116			
5°	1	217599	1373	92.57	Y315M-4	116	463	1100	2532
	2	201009	1720	109.63	132	117			
	3	177204	2037	117.06		117			
7.5°	1	228966	1479	108.20	Y315M-4	117	463	1100	2629
	2	210086	1818	121.00	132	117			
	3	184375	2121	131.73		118			



DTF-14-6P轴流通风机性能曲线图、参数表

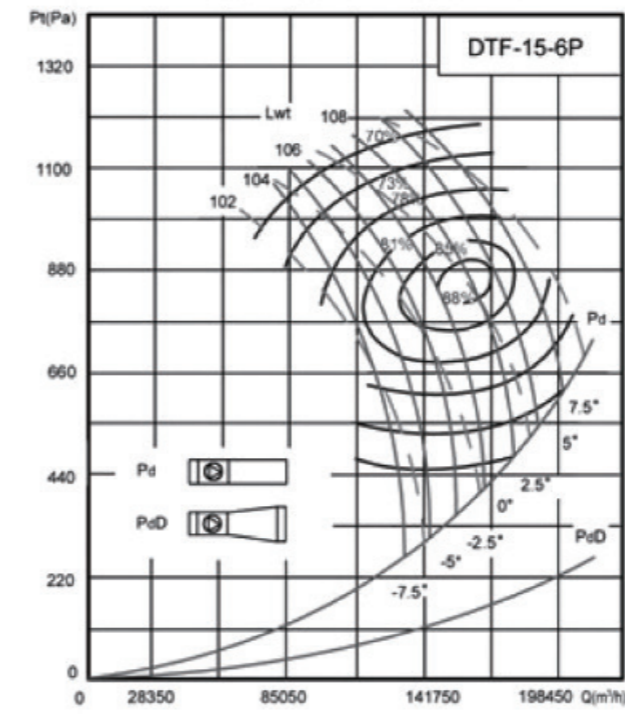


频率 Frequency (Hz)	63	125	250	500	1000	2000	4000	8000
自由空间 Free-Field (dB)	-13	-8	-4	-5	-7	-11	-18	-23
管道内 In-Duct (dB)	-11	-7	-4	-5	-7	-11	-18	-23

安装角 Pitch	工况点 Work Point	风量 Flow Rate (m³/h)	全压 Total Press (Pa)	轴功率 Shaft Power (kW)	电机型号 Motor Size	总声功率级 Sound Power Level (dB)	重量 Weight (kg)		
							风机 Fan Minus Motor	电机 Motor	运行时 Operating
-7.5°	1	104885	416	16.34	Y225M-6	100	463	292	1223
	2	97628	579	18.28	30	101			
	3	84652	755	20.49	101				
-5°	1	113166	452	20.03	Y225M-6	101	463	292	1223
	2	105786	615	22.08	30	102			
	3	92631	783	24.59	102				
-2.5°	1	122421	495	21.02	Y250M-6	102	463	408	1411
	2	114187	657	24.17	37	103			
	3	100236	815	27.09	103				
0°	1	131015	538	24.04	Y250M-6	103	463	408	1411
	2	121821	699	27.69	37	103			
	3	107441	853	31.43	104				
2.5°	1	140551	591	26.45	Y280S-6	104	463	536	1918
	2	130074	750	30.09	45	105			
	3	114360	896	33.72	105				
5°	1	147817	634	29.02	Y280S-6	105	463	536	1918
	2	136547	794	34.37	45	106			
	3	120377	940	36.70	106				
7.5°	1	155539	682	33.92	Y280M-6	106	463	595	1713
	2	142714	839	37.93	55	106			
	3	125248	979	41.29	107				

DTF-15-6P轴流通风机性能曲线图、参数表

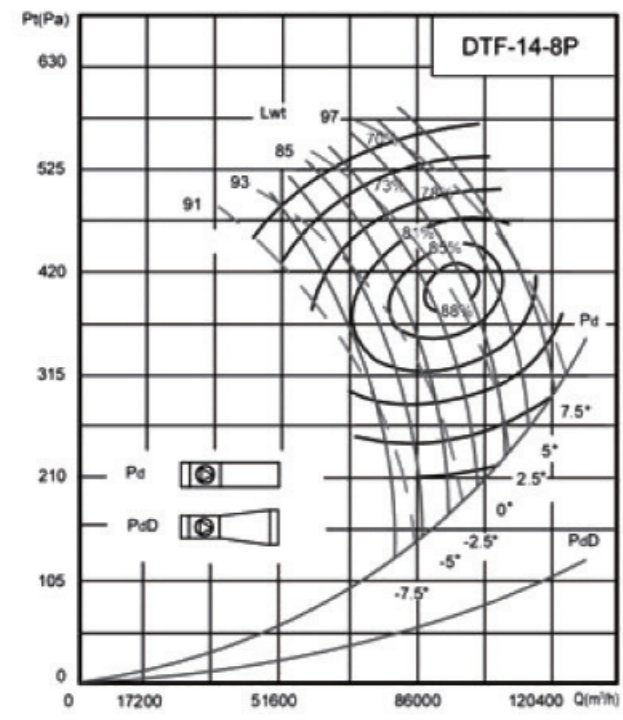


频率 Frequency (Hz)	63	125	250	500	1000	2000	4000	8000
自由空间 Free-Field (dB)	-13	-8	-4	-5	-7	-13	-18	-23
管道内 In-Duct (dB)	-11	-7	-4	-5	-7	-13	-18	-23

安装角 Pitch	工况点 Work Point	风量 Flow Rate (m³/h)	全压 Total Press (Pa)	轴功率 Shaft Power (kW)	电机型号 Motor Size	总声功率级 Sound Power Level (dB)	重量 Weight (kg)		
							风机 Fan Minus Motor	电机 Motor	运行时 Operating
-7.5°	1	129004	478	23.19	Y250M-6	102	550	408	1551
	2	120079	665	25.81	37	102			
	3	104118	867	28.93	103				
-5°	1	139189	519	28.28	Y280S-6	103	550	536	1759
	2	130113	706	31.18	45	103			
	3	113933	899	34.72	104				
-2.5°	1	150572	568	29.68	Y280S-6	103	550	536	1759
	2	140445	754	34.13	45	104			
	3	123285	936	39.39	105				
0°	1	161143	618	33.94	Y280M-6	105	550	595	1854
	2	149835	803	39.09	55	105			
	3	132147	979	44.37	106				
2.5°	1	172872	678	37.35	Y280M-6	106	550	595	1854
	2	159985	861	42.48	55	106			
	3	140658	1029	47.61	107				
5°	1	181809	727	40.97	Y315S-6	107	550	990	2494
	2	167947	911	48.52	75	107			
	3	148058	1079	48.61	107				
7.5°	1	191306	783	47.89	Y315S-6	107	550	990	2494
	2	175531	963	53.56	75	108			
	3	154049	1123	58.31	108				

DTF-14-8P轴流通风机性能曲线图、参数表

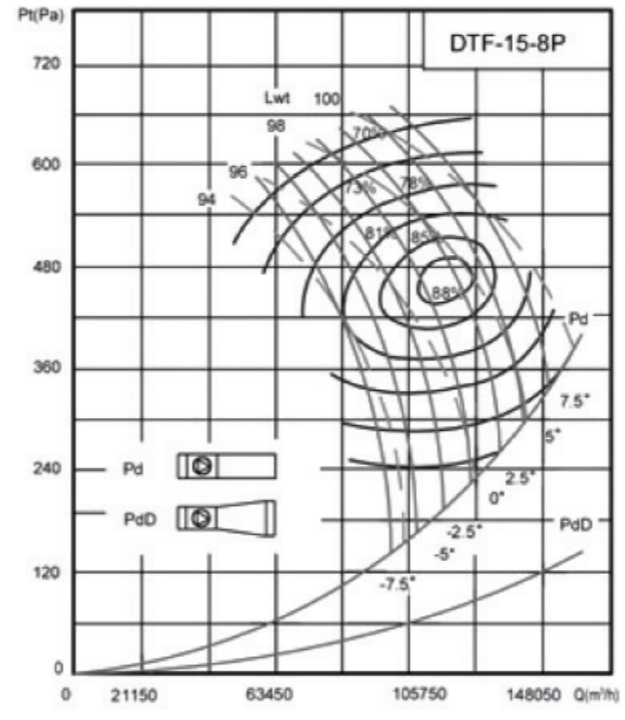


频率 Frequency (Hz)	63	125	250	500	1000	2000	4000	8000
自由空间 Free-Field (dB)	-12	-7	-3	-5	-7	-9	-16	-21
管道内 In-Duct (dB)	-10	-6	-3	-5	-7	-9	-16	-21

安装角 Pitch	工况点 Work Point	风量 Flow Rate (m³/h)	全压 Total Press (Pa)	轴功率 Shaft Power (kW)	电机型号 Motor Size	总声功率级 Sound Power Level (dB)	重量 Weight (kg)		
							风机 Fan Minus Motor	电机 Motor	运行时 Operating
-7.5°	1	78256	232	6.82	Y180L-8	91	463	184	1048
	2	72850	322	7.59	11	91			
	3	63167	420	8.51	92				
-5°	1	84443	252	8.32	Y200L-8	92	463	250	1155
	2	78937	342	9.17	15	92			
	3	69121	436	10.22	93				
-2.5°	1	91350	276	8.74	Y200L-8	93	463	250	1155
	2	85205	366	10.04	15	94			
	3	74795	454	11.59	94				
0°	1	97763	300	9.99	Y200L-8	94	463	250	1155
	2	90902	389	11.50	15	94			
	3	80171	475	13.06	95				
2.5°	1	104878	329	10.99	Y225S-8	95	463	266	1180
	2	97060	418	12.50	18.5	96			
	3	85335	499	14.01	96				
5°	1	110300	353	12.06	Y225S-8	96	463	266	1180
	2	101891	442	14.28	18.5	96			
	3	89824	523	15.25	97				
7.5°	1	116062	380	14.09	Y225M-8	97	463	296	1229
	2	106492	467	15.76	22.0	97			
	3	93459	545	17.16	98				

DTF-15-8P轴流通风机性能曲线图、参数表



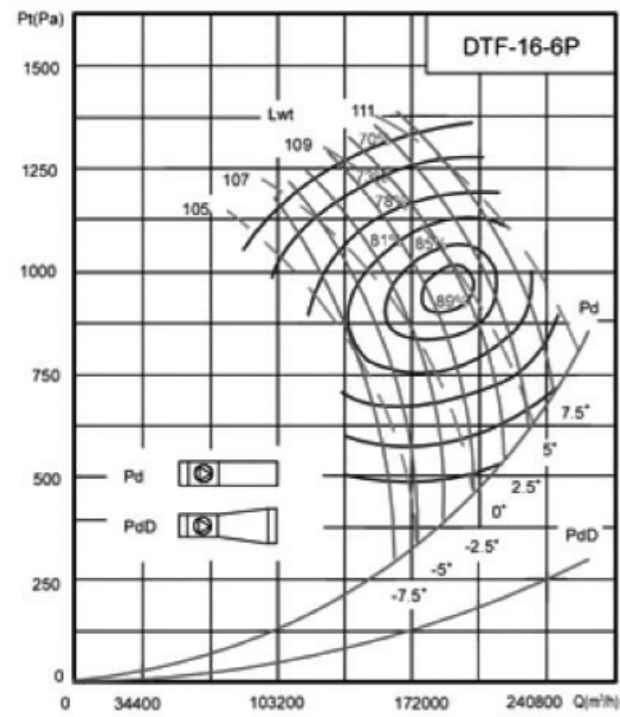
频率 Frequency (Hz)	63	125	250	500	1000	2000	4000	8000
自由空间 Free-Field (dB)	-12	-7	-3	-5	-7	-9	-16	-21
管道内 In-Duct (dB)	-10	-6	-3	-5	-7	-9	-16	-21

安装角 Pitch	工况点 Work Point	风量 Flow Rate (m³/h)	全压 Total Press (Pa)	轴功率 Shaft Power (kW)	电机型号 Motor Size	总声功率级 Sound Power Level (dB)	重量 Weight (kg)		
							风机 Fan Minus Motor	电机 Motor	运行时 Operating
-7.5°	1	96262	266	9.64	Y200L-8	94	550	250	1296
	2	89602	370	10.72	15	94			
	3	77692	483	12.02	94				
-5°	1	103862	289	11.75	Y225S-8	94	550	266	1321
	2	97089	393	12.95	18.5	95			
	3	85016	501	14.43	96				
-2.5°	1	112356	316	12.33	Y225S-8	95	550	266	1321
	2	104799	420	14.18	18.5	96			
	3	91995	521	16.37	97				
0°	1	120244	344	14.10	Y225M-8	96	550	296	1370
	2	111806	447	16.24	22	97			
	3	98607	545	18.44	97				
2.5°	1	128996	378	15.52	Y225M-8	97	550	296	1370
	2	119380	479	17.65	22	98			
	3	104958	573	19.78	98				
5°	1	135665	405	17.02	Y250M-8	98	550	405	1547
	2	125321	507	20.16	30	98			
	3	110480	601	21.53	99				
7.5°	1	142751	436	19.90	Y250M-8	99	550	405	1547
	2	130980	536	22.25	30	100			
	3	114950	626	24.22	101				



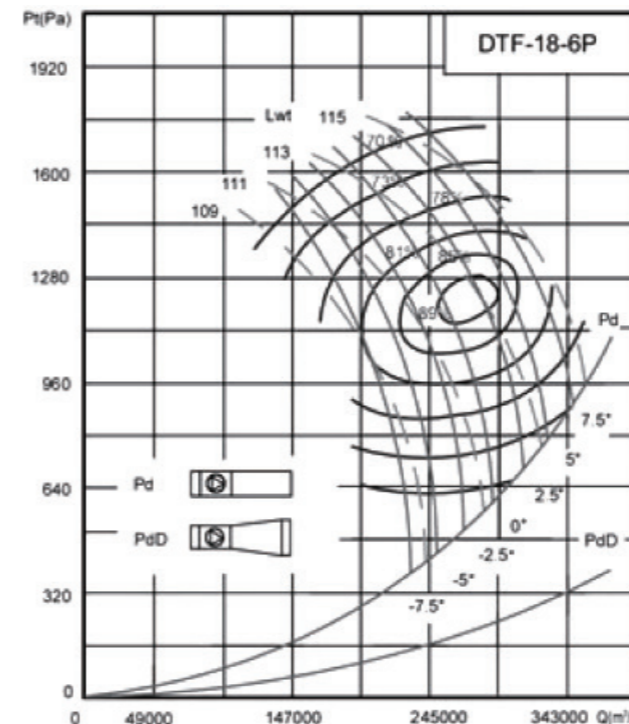
DTF-16-6P轴流风机性能曲线图、参数表



频率 Frequency (Hz)	63	125	250	500	1000	2000	4000	8000
自由空间 Free-field (dB)	-13	-8	-4	-5	-7	-11	-18	-23
管道内 In-Duct (dB)	-11	-7	-4	-5	-7	-11	-18	-23

安装角 Pitch	工况点 Work Point	风量 Flow Rate (m³/h)	全压 Total Press (Pa)	轴功率 Shaft Power (kW)	电机型号 Motor Size	总声功率级 Sound Power Level (dB)	重量 Weight (kg)		
							风机 Fan Minus Motor	电机 Motor	运行时 Operating
-7.5°	1	156563	544	32.02	Y280S-6	105	1020	536	2520
	2	145731	756	35.63	45	105			
	3	126361	986	39.95	45	106			
-5°	1	168924	590	39.06	Y280S-6	105	1020	595	2616
	2	157909	803	43.05	45	106			
	3	138272	1023	47.94	45	107			
-2.5°	1	195568	646	40.99	Y315S-6	106	1020	990	3256
	2	170448	858	47.13	75	107			
	3	149623	1065	54.40	75	108			
0°	1	195568	703	46.86	Y315S-6	108	1020	990	3256
	2	181844	913	53.98	75	108			
	3	160378	1114	61.27	75	108			
2.5°	1	209803	772	51.58	Y315S-6	108	1020	990	3256
	2	194162	980	58.66	75	109			
	3	170707	1171	65.75	75	110			
5°	1	220649	828	56.58	Y315M-6	109	1020	1080	3402
	2	203826	1037	67.00	90	110			
	3	179688	1228	71.54	90	110			
7.5°	1	232174	891	66.13	Y315M-6	110	1020	1080	3402
	2	213030	1096	73.95	90	110			
	3	186958	1278	80.51	90	111			

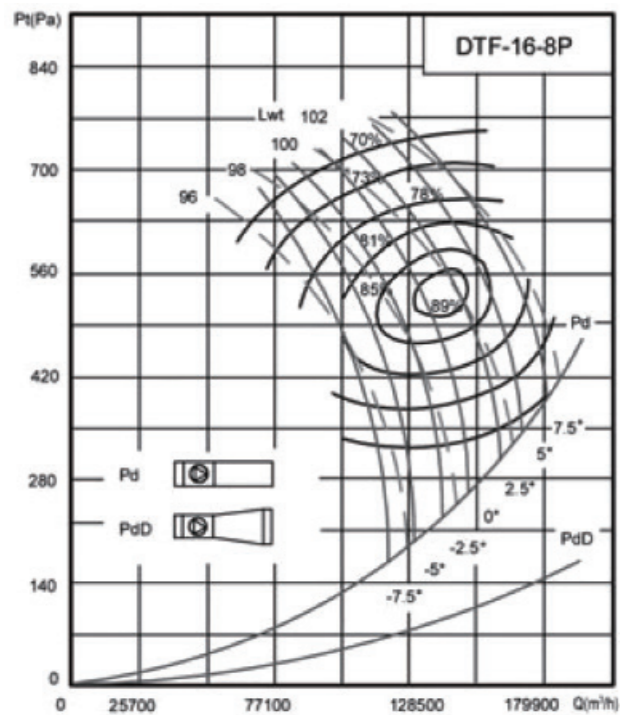
DTF-18-6P轴流风机性能曲线图、参数表



频率 Frequency (Hz)	63	125	250	500	1000	2000	4000	8000
自由空间 Free-field (dB)	-13	-8	-4	-5	-7	-11	-18	-23
管道内 In-Duct (dB)	-11	-7	-4	-5	-7	-11	-18	-23

安装角 Pitch	工况点 Work Point	风量 Flow Rate (m³/h)	全压 Total Press (Pa)	轴功率 Shaft Power (kW)	电机型号 Motor Size	总声功率级 Sound Power Level (dB)	重量 Weight (kg)		
							风机 Fan Minus Motor	电机 Motor	运行时 Operating
-7.5°	1	222919	688	57.71	Y315M-6	109	1125	1080	3572
	2	207496	957	64.21	90	109			
	3	179916	1248	71.99	90	110			
-5°	1	240518	747	70.38	Y315L1-6	110	1125	1150	3685
	2	224835	1017	77.58	110	110			
	3	196875	1294	86.40	110	110			
-2.5°	1	260189	818	73.86	Y315L1-6	110	1125	1150	3685
	2	242688	1086	84.93	110	111			
	3	213037	1348	98.02	110	112			
0°	1	278455	890	84.45	Y315L2-6	112	1125	1210	3782
	2	258914	1156	97.28	132	112			
	3	228350	1410	110.41	132	113			
2.5°	1	298723	977	92.94	Y315L2-6	112	1125	1210	3782
	2	276454	1240	105.70	132	112			
	3	234058	1482	118.48	132	114			
5°	1	314166	1048	101.96	Y355S-6	114	1125	1450	4171
	2	290213	1314	120.74	160	114			
	3	255845	1554	128.93	160	114			
7.5°	1	330577	1128	119.16	Y355S-6	114	1125	1450	4171
	2	303318	1387	133.27	160	114			
	3	266197	1618	145.08	160	115			

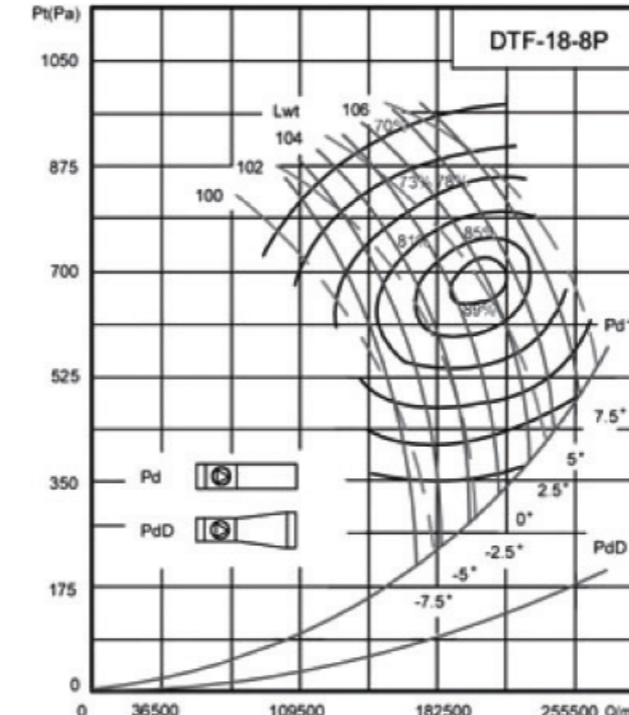
DTF-16-8P轴流风机性能曲线图、参数表



频率 Frequency (Hz)	63	125	250	500	1000	2000	4000	8000
自由空间 Free-field (dB)	-12	-7	-3	-5	-7	-9	-16	-21
管道内 In-Duct (dB)	-10	-6	-3	-5	-7	-9	-16	-21

安装角 Pitch	工况点 Work Point	风量 Flow Rate (m³/h)	全压 Total Press (Pa)	轴功率 Shaft Power (kW)	电机型号 Motor Size	总声功率级 Sound Power Level (dB)	重量 Weight (kg)		
							风机 Fan Minus Motor	电机 Motor	运行时 Operating
-7.5°	1	116827	303	13.31	Y225M-8	96	1020	296	2131
	2	108743	421	14.81	22	96			
	3	94290	549	16.60	22	97			
-5°	1	126050	329	16.23	Y250M-8	97	1020	405	2308
	2	117830	447	17.89	30	97			
	3	103177	569	19.92	30	98			
-2.5°	1	136359	360	17.03	Y250M-8	98	1020	405	2308
	2	127187	478	19.58	30	98			
	3	111647	593	22.60	30	99			
0°	1	145931	392	19.47	Y250M-8	99	1020	405	2308
	2	135691	509	22.43	30	99			
	3	119673	620	25.46	30	100			
2.5°	1	156553	430	21.43	Y280S-8	100	1020	520	2494
	2	144883	546	24.37	37	100			
	3	127380	652	27.32	37	101			
5°	1	164647	461	23.51	Y280S-8	101	1020	520	2494
	2	152093	577	27.84	37	101			
	3	134082	684	29.73	37	101			
7.5°	1	173247	496	27.47	Y280M-8	102	1020	592	2611
	2	158962	610	30.73	45	102			
	3	139507	712	33.45	45	102			

DTF-18-8P轴流风机性能曲线图、参数表

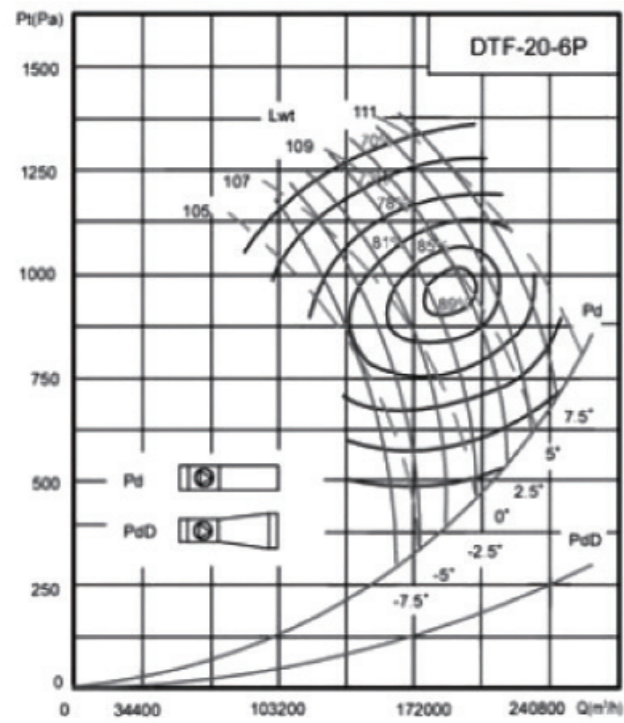


频率 Frequency (Hz)	63	125	250	500	1000	2000	4000	8000
自由空间 Free-field (dB)	-12	-7	-3	-5	-7	-9	-16	-21
管道内 In-Duct (dB)	-10	-6	-3	-5	-7	-9	-16	-21

安装角 Pitch	工况点 Work Point	风量 Flow Rate (m³/h)	全压 Total Press (Pa)	轴功率 Shaft Power (kW)	电机型号 Motor Size	总声功率级 Sound Power Level (dB)	重量 Weight (kg)		
							风机 Fan Minus Motor	电机 Motor	运行时 Operating
-7.5°	1	166341	383	23.98	Y280S-8	100	1125	520	2665
	2	154832	533	26.68	37	100			
	3	134252	695	29.91	37	101			
-5°	1	179473	416	29.24	Y280M-8	101	1125	592	2781
	2	167770	566	32.23	45	101			
	3	146907	721	35.90	45	102			
-2.5°	1	194151	456	30.69	Y315S-8	102	1125	1000	3442
	2	181092	605	35.28	55	102			
	3	158967	751	40.73	55	103			
0°	1	207781	496	35.09	Y315S-8	103	1125	1000	3442
	2	193200	644	40.42	55	103			
	3	170393	785	45.87	55	104			
2.5°	1	222905	544	38.62	Y315S-8	104	1125	1000	3442
	2	206288	690	43.92	55	104			
	3	181368	825	49.23	55	105			
5°	1	234428	583	42.36	Y315M-8	105	1125	1100	3604
	2	216555	731	50.16	75	105			
	3	190909	865	53.57	75	105			
7.5°	1	246674	628	49.51	Y315M-8	105	1125	1100	3604
	2	226334	772	55.37	75	105			
	3	198634	901	60.28	75	106			



DTF-20-6P轴流通风机性能曲线图、参数表

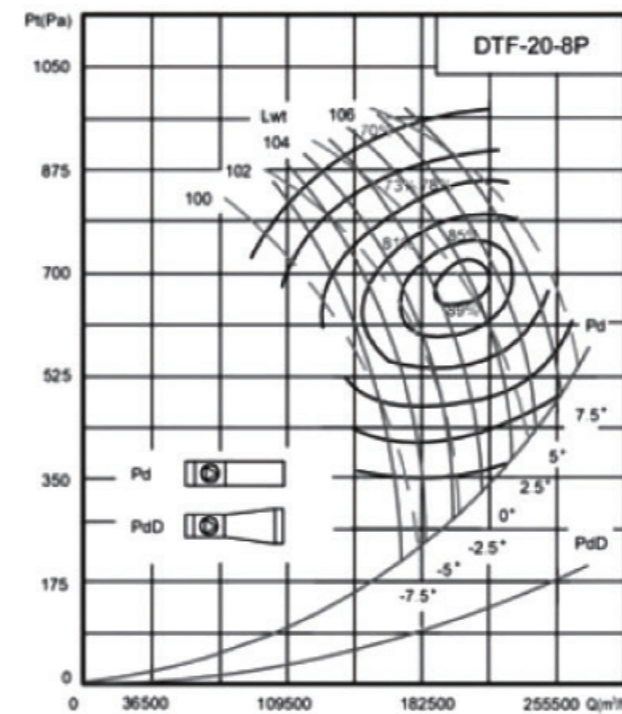


频率 Frequency (Hz)	63	125	250	500	1000	2000	4000	8000
自由空间 Free-field (dB)	-13	-8	-4	-5	-7	-11	-18	-23
管道内 In-Duct (dB)	-11	7	-4	-5	-7	-11	-18	-23

安装角 Pitch	工况点 Work Point	风量 Flow Rate (m³/h)	全压 Total Press (Pa)	轴功率 Shaft Power (kW)	电机型号 Motor Size	总声功率级 Sound Power Level (dB)	重量 Weight (kg)		
							风机 Fan	电机 Motor	运行时 Operating
-7.5°	1	156563	544	32.02	Y280S-6	105	1020	536	2520
	2	145731	756	35.63	45	105			
	3	126361	986	39.95	106				
-5°	1	168924	590	39.06	Y280M-6	105	1020	595	2616
	2	157909	803	43.05	55	106			
	3	138272	1023	47.94	107				
-2.5°	1	182739	646	40.99	Y315S-6	106	1020	990	3256
	2	170448	858	47.13	75	107			
	3	149623	1065	54.4	108				
0°	1	195568	703	46.86	Y315S-6	108	1020	990	3256
	2	181844	913	53.98	75	108			
	3	160378	1114	61.27	108				
2.5°	1	209803	772	51.58	Y315S-6	108	1020	990	3256
	2	194162	980	58.66	75	109			
	3	170707	1171	65.75	110				
5°	1	220649	828	56.58	Y315M-6	109	1020	1080	3402
	2	203826	1037	65.75	90	110			
	3	179688	1228	56.58	110				
7.5°	1	232174	891	67.00	Y315M-6	110	1020	1080	3402
	2	213030	1096	73.95	90	110			
	3	186958	1278	80.51	111				

DTF-20-8P轴流通风机性能曲线图、参数表

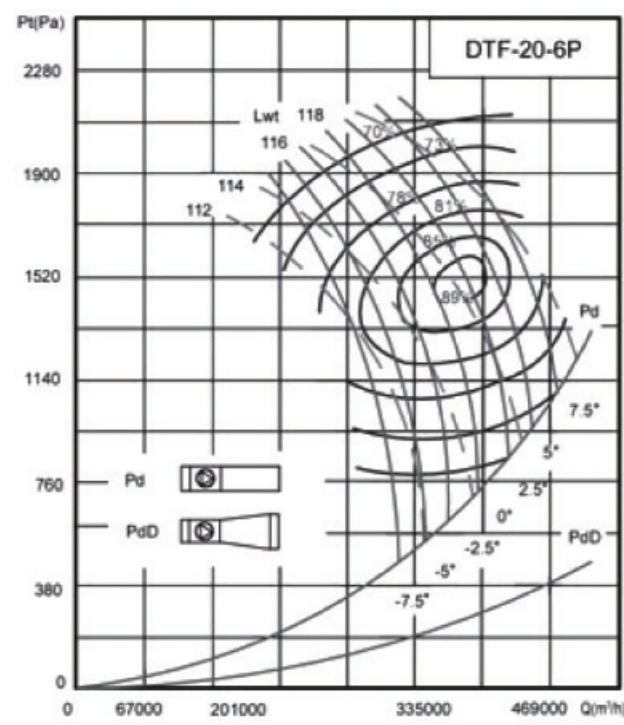


频率 Frequency (Hz)	63	125	250	500	1000	2000	4000	8000
自由空间 Free-field (dB)	-12	-7	-3	-5	-7	-9	-16	-21
管道内 In-Duct (dB)	-10	-6	-3	-5	-7	-9	-16	-21

安装角 Pitch	工况点 Work Point	风量 Flow Rate (m³/h)	全压 Total Press (Pa)	轴功率 Shaft Power (kW)	电机型号 Motor Size	总声功率级 Sound Power Level (dB)	重量 Weight (kg)		
							风机 Fan	电机 Motor	运行时 Operating
-7.5°	1	166341	383	23.98	Y280S-8	100	1125	520	2665
	2	154832	533	26.68	37	100			
	3	134252	695	29.91	101				
-5°	1	179473	416	29.24	Y280M-8	101	1125	592	2781
	2	167770	566	32.23	45	101			
	3	146907	721	35.90	102				
-2.5°	1	194151	456	30.69	Y315S-8	102	1125	1000	3442
	2	181092	605	35.28	55	102			
	3	158967	751	40.73	103				
0°	1	207781	496	35.09	Y315S-8	103	1125	1000	3442
	2	193200	644	40.42	55	103			
	3	170393	785	45.87	104				
2.5°	1	222905	544	38.62	Y315S-8	104	1125	1000	3442
	2	206288	690	43.92	55	104			
	3	181368	825	49.23	105				
5°	1	234428	583	42.36	Y315M-8	105	1125	1100	3604
	2	216555	731	50.16	75	105			
	3	190909	865	53.57	105				
7.5°	1	246674	628	49.51	Y315M-8	105	1125	1100	3604
	2	226334	772	55.37	75	105			
	3	198634	901	60.28	106				

DTF-20-6P轴流通风机性能曲线图、参数表

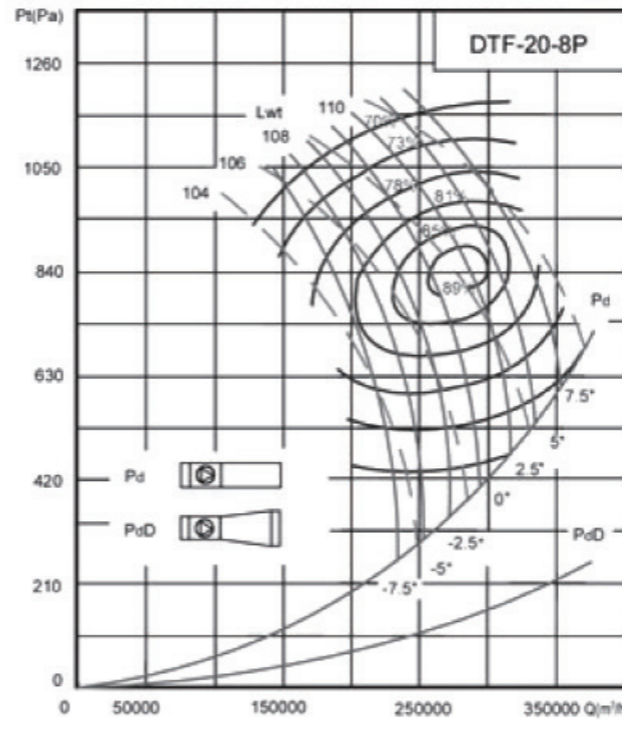


频率 Frequency (Hz)	63	125	250	500	1000	2000	4000	8000
自由空间 Free-field (dB)	-13	-8	-4	-5	-7	-11	-18	-23
管道内 In-Duct (dB)	-11	-7	-4	-5	-7	-11	-18	-23

安装角 Pitch	工况点 Work Point	风量 Flow Rate (m³/h)	全压 Total Press (Pa)	轴功率 Shaft Power (kW)	电机型号 Motor Size	总声功率级 Sound Power Level (dB)	重量 Weight (kg)		
							风机 Fan	电机 Motor	运行时 Operating
-7.5°	1	305788	850	97.73	Y355S-6	111	1880	1450	5427
	2	284631	1181	108.75	160	112			
	3	246799	154	121.91	113				
-5°	1	329929	922	119.19	Y355S-6	112	1880	1450	5427
	2	308415	1255	131.39	160	113			
	3	270062	1598	146.31	114				
-2.5°	1	356912	1010	125.09	Y355M1-6	114	1880	1520	5542
	2	332906	1341	143.82	185	114			
	3	292232	1664	166.01	115				
0°	1	381968	1099	143.02	Y355L1-6	115	1880	1800	5998
	2	355164	1427	164.74	220	115			
	3	313238	1740	186.98	116				
2.5°	1	409771	1206	157.40	Y355L1-6	116	1880	1800	5998
	2	379223	1531	179.01	220	117			
	3	333412	1829	200.65	117				
5°	1	430955	1293	172.67	Y355L2-6	117	1880	2200	6650
	2	398097	1620	204.47	250	117			
	3	350953	1918	218.34	118				
7.5°	1	453466	1393	201.80	Y400L-6	118	1880	2200	7824
	2	416074	1712	225.69	280	118			
	3	365153	1997	245.70	119				

DTF-20-8P轴流通风机性能曲线图、参数表



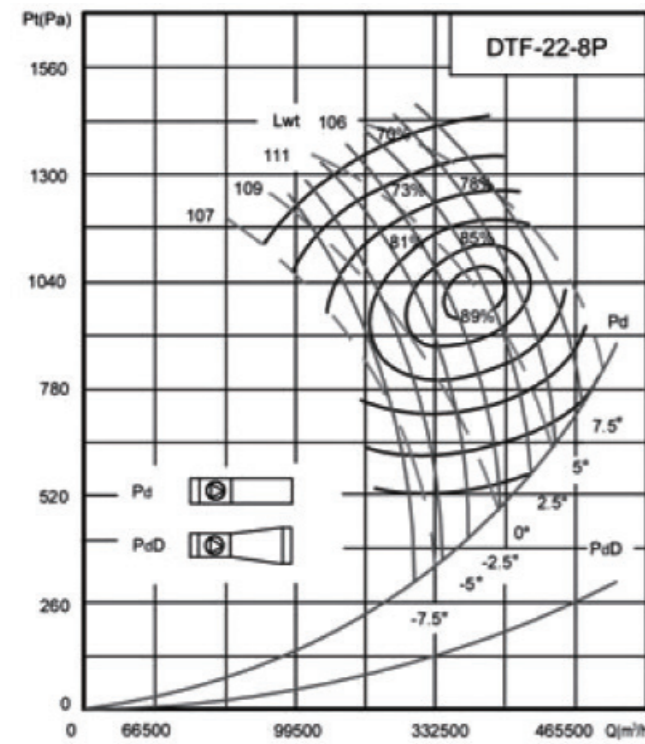
频率 Frequency (Hz)	63	125	250	500	1000	2000	4000	8000
自由空间 Free-field (dB)	-12	-7	-3	-5	-7	-9	-16	-21
管道内 In-Duct (dB)	-10	-6	-3	-5	-7	-9	-16	-21

安装角 Pitch	工况点 Work Point	风量 Flow Rate (m³/h)	全压 Total Press (Pa)	轴功率 Shaft Power (kW)	电机型号 Motor Size	总声功率级 Sound Power Level (dB)	重量 Weight (kg)		
							风机 Fan	电机 Motor	运行时 Operating
-7.5°	1	228177	473	40.60	Y315M-8	104	1880	1100	4857
	2	212389	658	45.18	75	104			
	3	184160	858	50.65	105				
-5°	1	146191	513	49.52	Y315M-8	105	1880	1100	4857
	2	230137	699	54.59	75	105			
	3	201519	890	60.79	106				
-2.5°	1	166325	562	51.97	Y315L1-8	106	1880	1160	4955
	2	248412	747	59.42	90	106			
	3	218016	927	68.97	107				
0°	1	285022	612	59.42	Y315L1-8	107	1880	1160	4955
	2	265021	795	68.45	90	107			
	3	233736	969	77.69	108				
2.5°	1	305768	671	65.40	Y315L2-8	108	1880	1230	5069
	2	282974	852	74.38	110	109			
	3	248790	1018	83.36	109				
5°	1	321575	720	71.74	Y315L2-8	109	1880	1230	5069
	2	297057	902	84.95	110	109			
	3	261879	1068	90.72	110				
7.5°	1	338373	775	83.85	Y315L2-8	109	1880	2000	6324
	2	310472	953	93.77	110	110			
	3	272475	1112	102.0	110				



DTF-22-8P轴流通风机性能曲线图、参数表

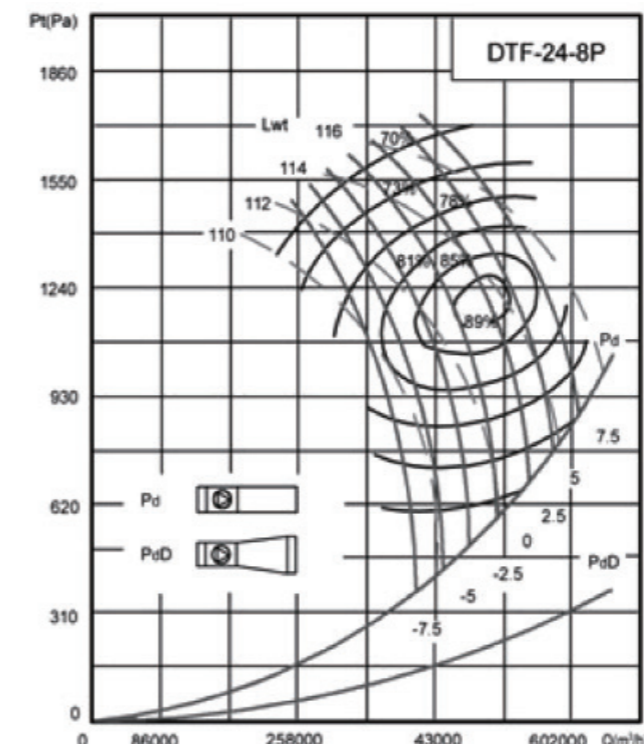


频率 Frequency (Hz)	63	125	250	500	1000	2000	4000	8000
自由空间 Free-field (dB)	-12	-7	-3	-5	-7	-9	-16	-21
管道内 In-Duct (dB)	-10	-6	-3	-5	-7	-9	-16	-21

安装角 Pitch	工况点 Work Point	风量 Flow Rate (m³/h)	全压 Total Press (Pa)	轴功率 Shaft Power (kW)	电机型号 Motor Size	总声功率级 Sound Power Level (dB)	重量 Weight (kg)		
							风机 Fan Minus Motor	电机 Motor	运行时 Operating
-7.5°	1	303703	573	65.39	Y315L2-8	107	2550	1230	6161
	2	282690	796	72.77	110	107			
	3	245117	1038	81.58	110	108			
-5°	1	327680	621	79.75	Y315L2-8	108	2550	1230	6161
	2	306313	846	87.92	110	108			
	3	268221	1077	97.90	110	109			
-2.5°	1	354479	681	83.70	Y355S-8	109	2550	2000	7416
	2	330636	903	96.24	132	110			
	3	290240	1121	111.08	132	110			
0°	1	379364	740	95.07	Y355M-8	110	2550	2150	7661
	2	352742	962	110.23	160	111			
	3	311102	1173	125.11	160	111			
2.5°	1	406977	812	105.32	Y355M-8	111	2550	2150	7661
	2	376638	1031	119.78	160	111			
	3	331139	1232	134.26	160	112			
5°	1	428017	871	115.54	Y355L2-8	112	2550	2250	7824
	2	395383	1091	136.82	200	112			
	3	348560	1292	146.10	200	113			
7.5°	1	450374	938	135.03	Y355L2-8	112	2550	2250	7824
	2	413238	1154	151.02	200	113			
	3	362664	1346	164.41	200	113			

DTF-24-8P轴流通风机性能曲线图、参数表

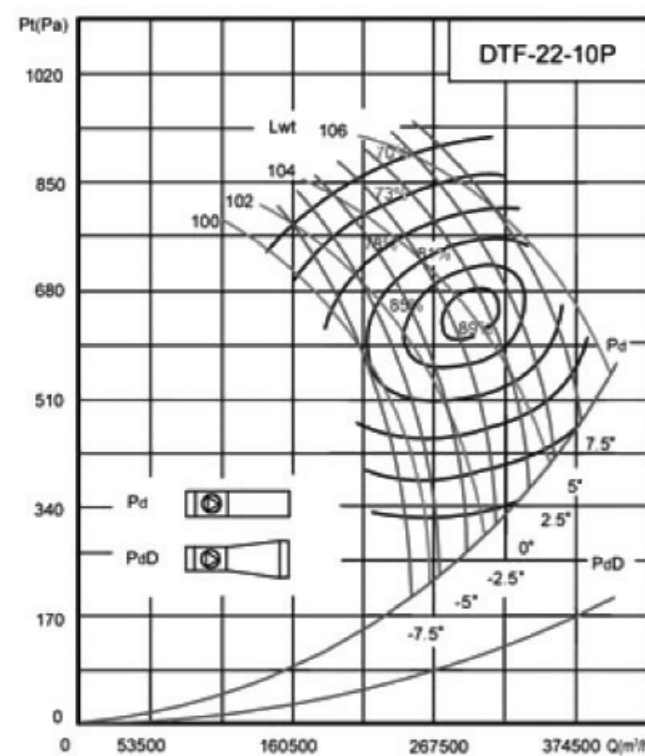


频率 Frequency (Hz)	63	125	250	500	1000	2000	4000	8000
自由空间 Free-field (dB)	-12	-7	-3	-5	-7	-9	-16	-21
管道内 In-Duct (dB)	-10	-6	-3	-5	-7	-9	-16	-21

安装角 Pitch	工况点 Work Point	风量 Flow Rate (m³/h)	全压 Total Press (Pa)	轴功率 Shaft Power (kW)	电机型号 Motor Size	总声功率级 Sound Power Level (dB)	重量 Weight (kg)		
							风机 Fan Minus Motor	电机 Motor	运行时 Operating
-7.5°	1	394289	681	101.04	Y355M-8	110	3050	2150	8528
	2	367009	947	112.43	160	110			
	3	318228	1235	126.04	160	111			
-5°	1	425418	739	123.22	Y355L2-8	110	3050	2250	8692
	2	397677	1007	135.83	200	111			
	3	348224	1281	151.27	200	112			
-2.5°	1	460210	810	129.32	Y355L2-8	111	3050	2250	8692
	2	429256	1075	148.69	200	112			
	3	376810	1334	171.63	200	113			
0°	1	492518	881	147.63	Y400S-8	112	3050	2920	9790
	2	457956	1144	170.32	220	113			
	3	403895	1395	193.31	220	114			
2.5°	1	528367	967	162.73	Y400S-8	113	3050	3000	9922
	2	488797	1227	185.07	250	114			
	3	429909	1467	207.44	250	115			
5°	1	555682	1037	178.51	Y400S-8	114	3050	3000	9922
	2	513315	1299	211.39	250	115			
	3	452526	1538	225.73	250	116			
7.5°	1	584708	1117	208.64	Y400S-8	115	3050	3100	1008
	2	536495	1373	233.33	280	116			
	3	470836	1601	254.02	280	117			

DTF-22-10P轴流通风机性能曲线图、参数表

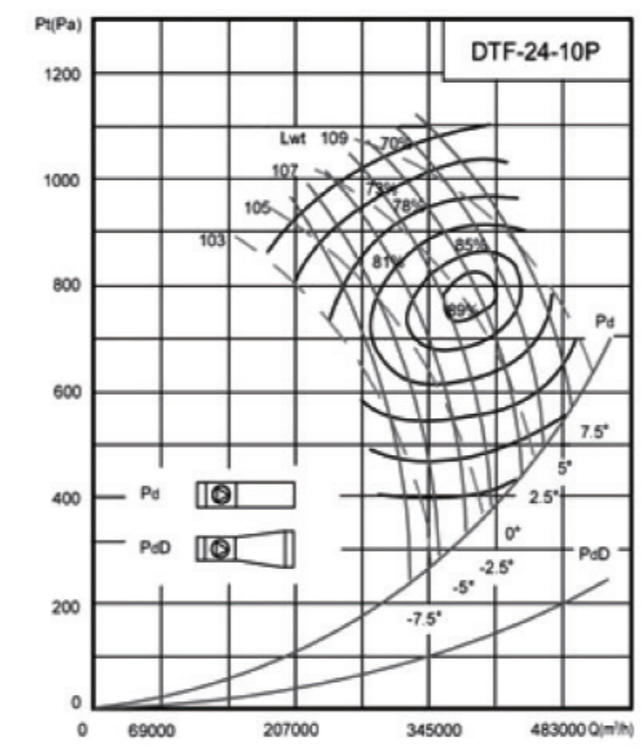


频率 Frequency (Hz)	63	125	250	500	1000	2000	4000	8000
自由空间 Free-field (dB)	-11	-6	-3	-5	-6	-8	-14	-18
管道内 In-Duct (dB)	-9	-5	-3	-5	-6	-8	-14	-18

安装角 Pitch	工况点 Work Point	风量 Flow Rate (m³/h)	全压 Total Press (Pa)	轴功率 Shaft Power (kW)	电机型号 Motor Size	总声功率级 Sound Power Level (dB)	重量 Weight (kg)		
							风机 Fan Minus Motor	电机 Motor	运行时 Operating
-7.5°	1	243789	369	33.82	Y315M1-10	100	2550	1090	5933
	2	226921	513	37.64	55	100			
	3	196760	669	42.19	55	101			
-5°	1	263036	400	41.25	Y315M2-10	100	2550	1180	6079
	2	245884	545	45.47	75	101			
	3	215307	694	50.46	75	102			
-2.5°	1	284548	439	43.29	Y315M2-10	102	2550	1180	6079
	2	265409	582	49.78	75	102			
	3	232982	722	57.46	75	103			
0°	1	304524	477	49.50	Y315M2-10	103	2550	1180	6079
	2	283154	620	57.02	75	103			
	3	249728	756	64.71	75	104			
2.5°	1	326689	523	54.48	Y315L-10	104	2550	1300	6275
	2	302335	665	61.96	90	105			
	3	265813	794	69.44	90	106			
5°	1	343578	561	59.76	Y315L-10	105	2550	1300	6275
	2	317382	703	70.77	90	105			
	3	279797	833	75.57	90	106			
7.5°	1	361525	605	69.85	Y355M1-10	105	2550	2150	7661
	2	331715	743	78.11	110	106			
	3	291118	867	85.04	110	106			

DTF-24-10P轴流通风机性能曲线图、参数表



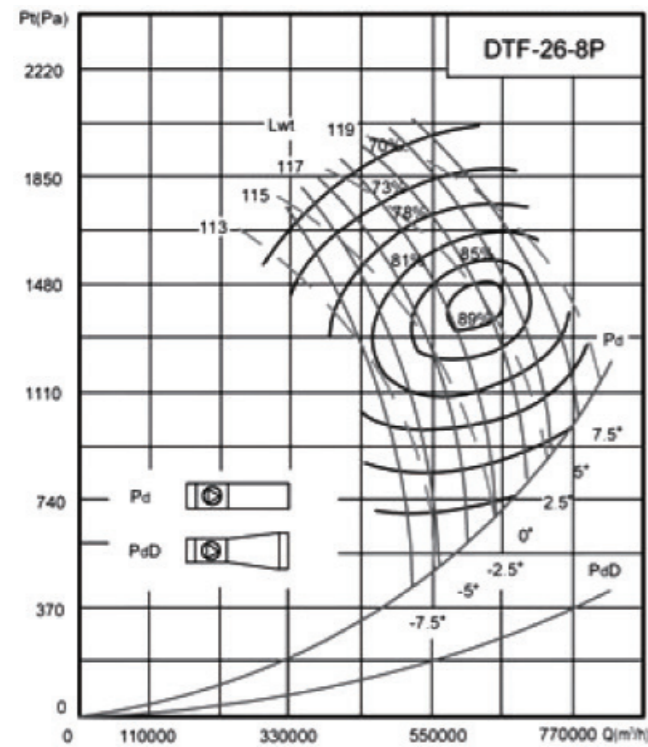
频率 Frequency (Hz)	63	125	250	500	1000	2000	4000	8000
自由空间 Free-field (dB)	-11	-6	-3	-5	-6	-8	-14	-18
管道内 In-Duct (dB)	-9	-5	-3	-5	-6	-8	-14	-18

安装角 Pitch	工况点 Work Point	风量 Flow Rate (m³/h)	全压 Total Press (Pa)	轴功率 Shaft Power (kW)	电机型号 Motor Size	总声功率级 Sound Power Level (dB)	重量 Weight (kg)		
							风机 Fan Minus Motor	电机 Motor	运行时 Operating
-7.5°	1	316504	439	52.26	Y315M2-10	103	3050	1180	6937
	2	294606	610	58.15	75	103			
	3	255448	796	65.19	75	104			
-5°	1	341492	479	63.74	Y315L-10	104	3050	1300	7134
	2	319224	649	70.26	90	104			
	3	279527	826	78.24	90	105			
-2.5°	1	369420	522	66.89	Y355M1-10	105	3050	2150	8528
	2	344573	693	76.91	110	106			
	3	302473	860	88.77	110	106			
0°	1	395355	568	76.48	Y355M1-10	106	3050	2150	8528
	2	367611	737	88.10	110	106			
	3	324215	899	99.99	110	107			
2.5°	1	424131	623	84.17	Y355M2-10	107	3050	2250	8692
	2	392514	791	95.73	132	108			
	3	345097	945	107.30	132	108			
5°	1	446058	668	92.33	Y355M2-10	108	3050	2250	8692
	2	412049	837	109.34	132	108			
	3	363252	991	116.76	132	109			
7.5°	1	469358	720	107.91	Y355L-10	108	3050	2400	8938
	2	430656	885	120.69	160	109			
	3	377950	1032	131.39	160	110			



DTF-26-8P轴流通风机性能曲线图、参数表

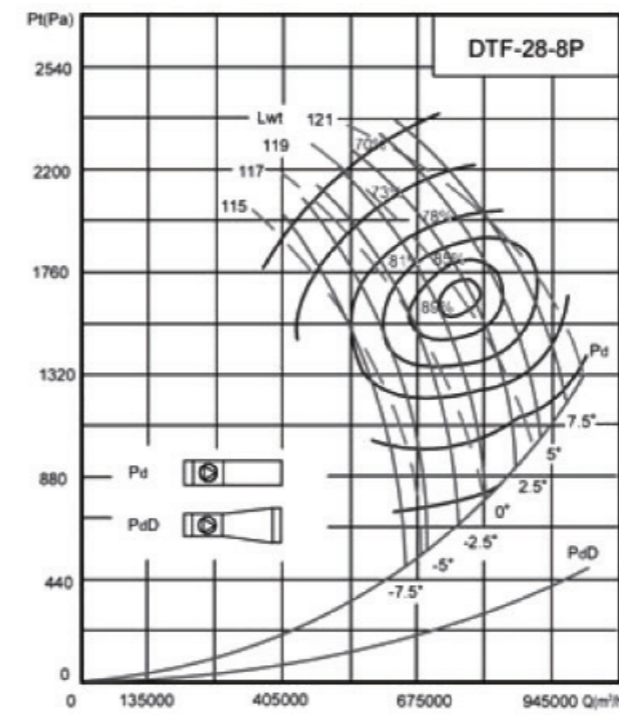


频率 Frequency (Hz)	63	125	250	500	1000	2000	4000	8000
自由空间 Free-field (dB)	-12	-7	-3	-5	-7	-9	-16	-21
管道内 In-Duct (dB)	-10	-6	-3	-5	-7	-9	-16	-21

安装角 Pitch	工况点 Work Point	风量 Flow Rate (m³/h)	全压 Total Press (Pa)	轴功率 Shaft Power (kW)	电机型号 装机容量 Motor Size Power (kW)	总声功率级 Sound Power Level (dB)	重量 Weight (kg)		
							风机 Fan Minus Motor	电机 Motor	运行时 Operating
-7.5°	1	501304	800	150.76	Y4003-8	113	3600	2920	10692
	2	466620	1112	167.76	220	113			
	3	404599	1450	188.07	220	114			
-5°	1	540881	868	183.87	Y4004-8	113	3600	3000	10824
	2	505612	1181	202.68	250	114			
	3	442736	1504	225.71	250	115			
-2.5°	1	585117	951	192.97	Y4005-8	114	3600	3180	10988
	2	545761	1262	221.87	280	115			
	3	479081	1566	256.09	280	116			
0°	1	626193	1034	220.62	Y4501-8	116	3600	3180	11119
	2	582250	1343	254.14	315	116			
	3	513517	1638	288.44	315	117			
2.5°	1	671772	1135	242.81	Y4502-8	116	3600	3290	11299
	2	621694	1440	276.15	355	117			
	3	546592	1721	309.53	355	118			
5°	1	706501	1217	266.36	Y4503-8	118	3600	3400	11480
	2	652635	1524	315.43	400	118			
	3	575347	1805	336.82	400	118			
7.5°	1	743406	1311	311.31	Y4505-8	118	3600	3520	11676
	2	682107	1611	348.16	450	119			
	3	598627	1879	379.03	450	119			

DTF-28-8P轴流通风机性能曲线图、参数表

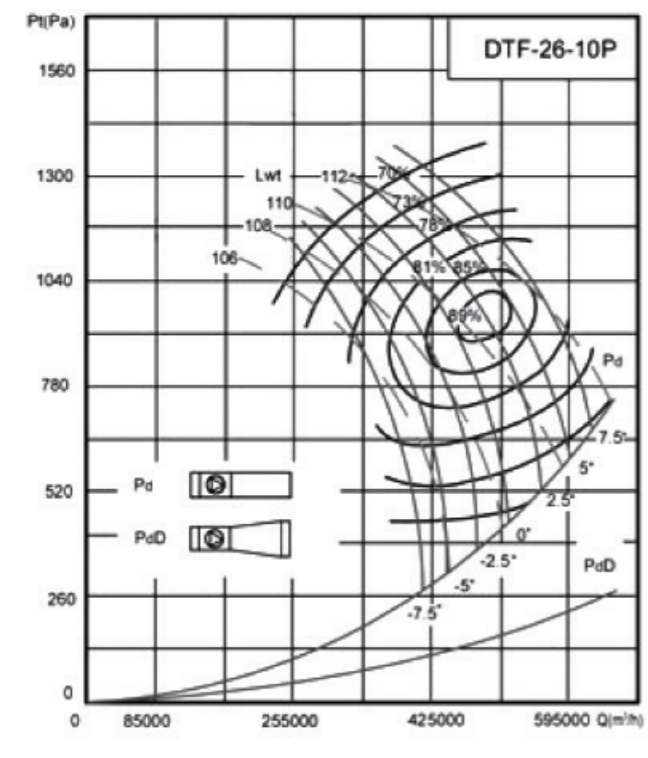


频率 Frequency (Hz)	63	125	250	500	1000	2000	4000	8000
自由空间 Free-field (dB)	-11	-7	-3	-5	-7	-9	-16	-21
管道内 In-Duct (dB)	-9	-6	-3	-5	-7	-9	-16	-21

安装角 Pitch	工况点 Work Point	风量 Flow Rate (m³/h)	全压 Total Press (Pa)	轴功率 Shaft Power (kW)	电机型号 装机容量 Motor Size Power (kW)	总声功率级 Sound Power Level (dB)	重量 Weight (kg)		
							风机 Fan Minus Motor	电机 Motor	运行时 Operating
-7.5°	1	626117	928	218.38	Y4501-8	115	4150	3180	12094
	2	582797	1289	243.00	315	115			
	3	505334	1682	272.42	315	115			
-5°	1	675548	1006	266.33	Y4502-8	116	4150	3290	12276
	2	631497	1370	293.59	355	116			
	3	552967	1744	326.95	355	116			
-2.5°	1	730797	1102	279.52	Y4503-8	116	4150	3400	12457
	2	681642	1463	321.38	400	117			
	3	598360	1816	370.95	400	117			
0°	1	782101	1199	319.58	Y4505-8	118	4150	3250	12655
	2	727217	1558	368.13	450	118			
	3	641371	1899	417.81	450	119			
2.5°	1	839027	1316	351.71	Y5001-8	119	4150	4320	13975
	2	776480	1671	400.01	500	120			
	3	682680	1996	448.36	500	120			
5°	1	882403	1411	385.83	Y5002-8	120	4150	4470	14223
	2	815125	1768	456.91	560	120			
	3	718595	2093	487.89	560	121			
7.5°	1	928495	1520	450.31	Y5003-8	120	4150	4640	14503
	2	851935	1869	504.31	630	121			
	3	747671	2180	549.03	630	122			

DTF-26-10P轴流通风机性能曲线图、参数表

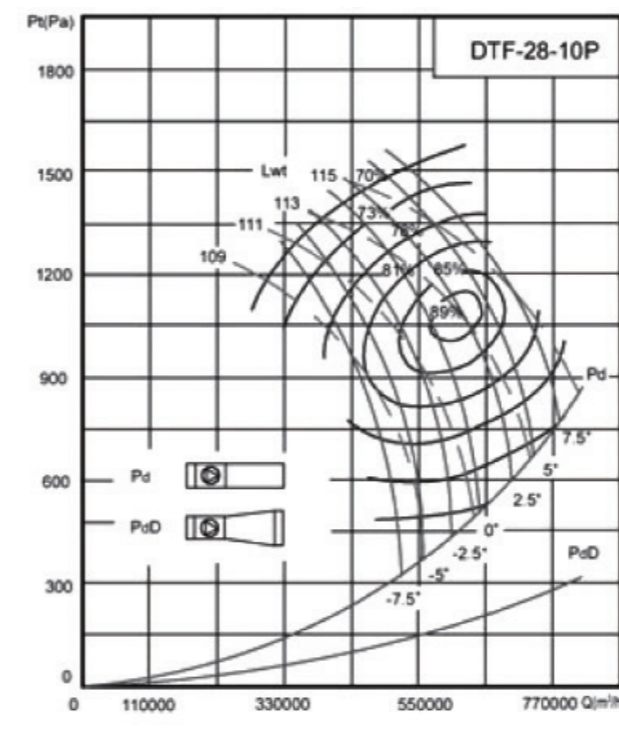


频率 Frequency (Hz)	63	125	250	500	1000	2000	4000	8000
自由空间 Free-field (dB)	-11	-6	-3	-5	-6	-8	-14	-18
管道内 In-Duct (dB)	-9	-5	-3	-5	-6	-8	-14	-18

安装角 Pitch	工况点 Work Point	风量 Flow Rate (m³/h)	全压 Total Press (Pa)	轴功率 Shaft Power (kW)	电机型号 装机容量 Motor Size Power (kW)	总声功率级 Sound Power Level (dB)	重量 Weight (kg)		
							风机 Fan Minus Motor	电机 Motor	运行时 Operating
-7.5°	1	402408	515	77.98	Y355M1-10	106	3600	2150	9430
	2	374565	716	86.77	110	106			
	3	324780	934	97.28	110	107			
-5°	1	434177	559	95.10	Y355M2-10	106	3600	2250	9594
	2	405865	761	104.84	132	107			
	3	355394	969	116.75	132	108			
-2.5°	1	469686	612	99.81	Y355L-10	107	3600	2400	9840
	2	438094	813	114.76	160	108			
	3	384568	1009	132.46	160	109			
0°	1	502659	666	114.12	Y355L-10	109	3600	2400	9840
	2	467385	865	131.45	160	110			
	3	412211	1055	149.19	160	110			
2.5°	1	539246	731	125.39	Y4501-10	110	3600	3100	10988
	2	499046	928	142.84	220	111			
	3	438761	1109	160.10	220	111			
5°	1	567123	784	137.77	Y4501-10	111	3600	3100	10988
	2	523884	982	163.15	220	111			
	3	461843	1163	174.22	220	112			
7.5°	1	596747	844	161.02	Y4501-10	111	3600	3100	10988
	2	547541	1038	180.08	220	112			
	3	480530	1211	196.06	220	113			

DTF-28-10P轴流通风机性能曲线图、参数表



频率 Frequency (Hz)	63	125	250	500	1000	2000	4000	8000
自由空间 Free-field (dB)	-11	-6	-3	-5	-6	-8	-14	-18
管道内 In-Duct (dB)	-9	-5	-3	-5	-6	-8	-14	-18

安装角 Pitch	工况点 Work Point	风量 Flow Rate (m³/h)	全压 Total Press (Pa)	轴功率 Shaft Power (kW)	电机型号 装机容量 Motor Size Power (kW)	总声功率级 Sound Power Level (dB)	重量 Weight (kg)		
							风机 Fan Minus Motor	电机 Motor	运行时 Operating
-7.5°	1	502597	598	122.96	Y355L-10	109	4150	2400	10807
	2	467823	831	125.69	160	109			
	3	405642	1084	140.91	160	109			
-5°	1	542276	649	137.76	Y4501-10	109	4150	3100	11962
	2	506916	883	151.86	220	110			
	3	443878	1124	169.11	220	111			
-2.5°	1	586626	710	144.58	Y4501-10	110	4150	3100	11962
	2	547169	943	166.23	220	111			
	3	480317	1170	191.87	220	112			
0°	1	627809	773	165.30	Y4502-10	112	4150	3150	12045
	2	583725	1004	190.41	250	112			
	3	514842	1224	216.11	250	113			
2.5°	1	673505	848	181.92	Y4503-10	112	4150	3250	12127
	2	623297	1076	206.90	280	113			
	3	548001	1286	231.91	280	114			
5°	1	708323	909	199.57	Y4503-10	114	4150	3250	12127
	2	654318	1139	236.33	280	114			
	3	576831	1349	252.36	280	115			
7.5°	1	745323	979	233.25	Y4504-10	114	4150	3300	12292
	2	683866	1204	260.85	315	115			
	3	600717	1405	283.98	315	116			

注:以上配用电机型号可能会根据实际情况进行调整, 请以实际供货为准。

## 轴流风机的储存 Storage of Axial Fan

不需立即安装和使用的轴流风机，应该储存在干燥的环境处，绝对避免撞击和强烈振动，以保证电机不受潮，风机壳体不受压变形。

储存较长时间的轴流风机，安装前必须试运转电机，以避免电机受潮，设备安装后无法正常运转。

轴流风机保存时间过长或经过2年时间不使用，如果出现故障，通常的原因是电机绕组受潮，这可以通过测定电机绝缘电阻来确定。（应满足电机绝缘电阻在500伏直流电压表下，应超过0.4兆欧）。

## 轴流风机的安装 Installation of Axial Fan

(1) 轴流风机安装:验收基础——设备到位——垫铁找平——一次灌浆——精确找平找正——二次灌浆，垫铁大小和安装位置应符合规范。

(2) 软连接与轴流风机用连接螺栓连接，中间法兰连接密封采用石棉盘根或其他密封件进行密封，以免漏风。

(3) 变径连接节地脚与水泥基础用地脚螺栓连接，法兰与软连接连接，中间法兰连接密封采用石棉盘根密封。

(4) 电动调节风阀安装由生产厂家技术人员现场指导组装。

(5) 消声器的安装

隧道消声器分为整体结构或模块化。整体结构消声器适用于体积较小尺寸消声器，整体结构消声器由生产厂家在厂内组装好后，现场直接用地脚螺栓与基础连接，法兰与变径节连接，法兰连接密封采用石棉盘根密封。

模块化消声器适用于体积较大消声器，模块化到现场用紧固件进行组装；组装时由厂家现场服务人员按照从下到上，从外到内，外壳、顶板最后组装。金属壳体式消声器与变径节连接，法兰可现场钻孔，并加密封条，防止漏风。

消声器与组合式风阀连接，且消声片立卧方向应与多叶风阀叶片立卧方向一致，以减少阻力损失。

为便于消声器的维修，设计安装中应留出维修人员通道。

(6) 导流板以间距400mm竖立并排，上下焊接在风道上。

## 启动柜的安装 Installation of startup cabinet

按照国家电力配中压盘柜的安装规范进行操作，主要是做好软启动柜安装到位，做好接地保护，进线和出线做好电缆头的制作及连接。

## 轴流风机的运行 Operation of Axial Fan

轴流风机运行前应全面检查控制电器，机械连接等部位是否正常，叶轮径向间隙是否均匀，叶片安装角是否一致，并确保风机内部和附近没有杂物。试运转晃车（瞬时起动，立即停车）一次，检查叶轮旋转方向与风机所标旋转方向是否一致，轴流风机启动后，应检查电机的运行电流是否在电机的额定电流的允许范围之内。对多台（多组）风机工作时应逐台启动，每台风机启动间隔3分钟以上为好。

注：轴流风机如果安装有调节风阀，在轴流风机启动前一定要将调节风阀全部开启，如果启动前未将调节风阀开启，将会使轴流风机电机启动电流增大，严重时甚至烧毁电机。轴流风机停止工作后，应将调节风阀关闭，防止气流回流或杂物进入风机。

## 轴流风机运行时常见的故障分析 Analysis of Common Faults of Axial Fan in Operation

轴流风机运行时常见的故障见下表：

常见故障	产生原因
轴流风机振动过大	1、风机安装螺栓紧度不够，基础不牢固。 2、风机安装不在同一水平方向。 3、风机直径大于1600mm，或风机线速度大于80m/s时，应采用减震器而未采用。 4、长期运行的风机，电机、叶轮是核心件，电机应每运行两年，电机轴承应加润滑油脂一次。 5、检查轴流风机叶轮平衡是否出现问题。 6、检查连接附件和风道是否有杂物堵塞，导致轴流风机发生喘振。



电机温度或温升过高	1、由于轴流风机振动引起的电机发热。 2、电机润滑脂质量不良、变质、填充过多或含有灰尘、粘砂、污垢等杂质而影响轴承所引起的电机发热。 3、轴流风机的电源三相电流不平衡，或电压过低引起的电机发热。 4、轴流风机叶轮安装角度变化，导致性能变化，电机电流增大，引起电机发热。
-----------	---

## 轴流风机保养维护说明 Maintenance Instructions for Axial Flow Fan

1、为了避免由于维护不当而引起人为故障发生，同时为延长风机的使用寿命，必须加强维护保养。

### 轴流风机维护保养管理人员工作规范：

- A、风机启动时必须检查电源电压、电流在正常要求范围内。
- B、风机开启时不应发出异常的声音。
- C、风机开启时不应出现剧烈的震动。
- D、风机运行时要定期检查是否在运行的工况范围内。
- E、轴流风机属于运转机械，不得违反安装、运行所规定的条列进行安装或运行。
- F、不允许在风机运行时进行检修。

G、建立轴流风机定期维护保养制度，风机投入正常运行后，应至少每隔二年保养一次，并做好记录。

H、定期检查固定连接螺栓是否有松动现象。

2、为保持轴流风机的清洁和消声器的消声效果，可定期擦拭风机外表面和用长毛刷刷去消声器内壁积灰。

# Marketing Network 营销网络

● 哈尔滨

安徽分公司  
电话：0551-62860043  
合肥市蜀山区潜山路与佛子岭路交叉口绿地·蓝海国际大厦B座510室

北京分公司  
电话：010-63331330  
北京市丰台区马家堡西路15号时代风帆大厦1区2103室

廊坊二级服务处  
电话：0316-2609984  
河北省廊坊市安次区银河南路K2狮子城N1座1单元2505室

福建分公司  
电话：0591-87803781  
传真：0591-87803781  
福建省福州市鼓楼区北二环中路18号恒力博纳广场1#楼15层08室

广西分公司  
电话：0771-5345919  
传真：0771-5345919  
南宁市青秀区民族大道166号阳光100上东国际T3栋1701室/1702室

贵州分公司  
电话：0851-84135728  
传真：0851-84135728  
贵阳市观山湖区合肥路恒大中央广场二期E3栋1101室

甘肃分公司  
电话：0931-4524247  
兰州市城关区天水北路828号良志兰州之窗A座22层2201室

新疆二级服务处  
电话：0991-4327370  
新疆乌鲁木齐市新市区鲤鱼山南路山水华庭20号楼1单元701室

湖北分公司  
电话：027-88613519  
湖北省武汉市武昌区徐东大街3号君临天下A栋904室

湖南二级服务处  
电话：027-88613519  
湖南省长沙市天心区芙蓉中路二段芙蓉同发大厦14A

河南分公司  
电话：0371-60178178  
河南省郑州市管城区航海路未来路交叉口启航大厦E座11楼西户

黑龙江公司  
电话：0451-51523896  
哈尔滨市南岗区哈西大街与复旦路交叉口爱达壹号14号楼6号商服

江苏分公司  
电话：025-86517817  
江苏省南京市江宁区董村路39号天琪科技大厦1栋801室

徐州二级服务处  
电话：0516-83865818  
传真：0516-83865818  
徐州市云龙区庆丰路绿地城市广场7期LOft1-707室

济南分公司  
电话：0531-88031918/69954337  
济南市高新区工业南路与奥体中路交汇处山钢新天地8号楼1710室

吉林分公司  
电话：0431-81853229  
长春市南关区长春大街1599号永长小区1栋302室

辽宁分公司  
电话：024-23243908/23221618  
沈阳市浑南新区天赐街5-1号国贸中心A座1203室

锦州二级服务处  
电话：024-23221618  
锦州市太和区永和街4-67

大连二级服务处  
电话：024-23221618  
大连市甘井子区泉水街道泉水D2区34号楼1单元803室

内蒙古分公司  
电话：0471-6504381/6504382  
呼和浩特市新城区兴安北路财富公馆55号1901室/2001室

宁夏分公司  
电话：0951-6839809  
传真：0951-6839809  
银川市金凤区沁逸苑西区伊源大厦20层2011室/2012室

青海分公司  
电话：0971-8266658  
青海省西宁市城中区南小街68号奥运世纪花园2单元2205室

青岛分公司  
电话：0532-85849938  
青岛市市北区徐州路176号中锦大厦1805室

石家庄分公司  
电话：0311-85860292/85860293  
河北省石家庄市新华区维明大街与宁安路交叉口商务办公楼6层

保定二级服务处  
电话：0311-85860292  
河北省保定市莲池区五四东路金顶宝座A座3103

山西分公司  
电话：0351-2712522  
山西省太原市亲贤北街215号怡和国际广场912室

陕西分公司  
电话：029-88629529  
陕西省西安市莲湖区大庆路蔚蓝国际A座910室

四川分公司  
电话：028-86285041/86285141  
传真：028-87619566  
四川省成都市金牛区金府路799号金府国际1栋2707

重庆二级服务处  
电话：023-67861693  
传真：023-67861693  
重庆市江北区北城天街15号富力海洋广场6栋401室

天津分公司  
电话：022-28055173/28055172  
天津市河西区洞庭路与东江道交口香年广场B座907室

唐山分公司  
电话：0315-2229927  
传真：0315-2229927  
河北省唐山市路北区鹭港小区204楼2单元901室

秦皇岛二级服务处  
电话：0315-2229927  
秦皇岛市海港区长江西道公富庄园16栋2单元101室

潍坊分公司  
电话：0536-8653160/8291160  
潍坊市奎文区东风东街与金马路交叉口天马大厦11楼1104室

● 海口